

Дополнительное оборудование для блочных промышленных горелок

БЛОКИ ПОДГОТОВКИ ЖИДКОГО ТОПЛИВА



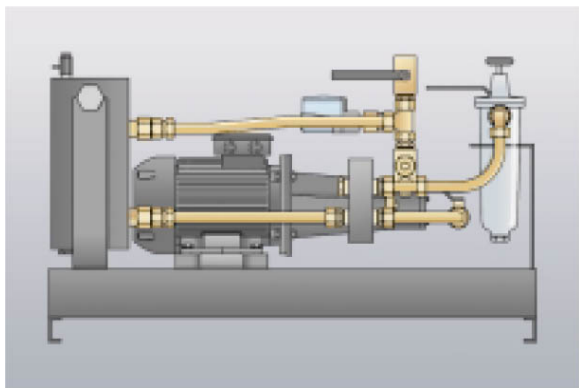
СЕРИИ SG и DG для дизельного топлива	380 – 3600 л/час * заводская настройка 28 бар
СЕРИИ SN и DN для мазута	540 – 3600 л/час ** заводская настройка 30 бар

Блоки подготовки топлива серий **SG**, **DG**, **SN**, **DN** являются неотъемлемой частью промышленных блочных горелок и предназначены для очистки, подогрева (если это необходимо) и подачи топлива на горелку. Для упрощения монтажа блоки поставляются уже готовыми для эксплуатации и прошедшими испытания. Для дизельного топлива выпускается 16 типоразмеров с производительностью от 380 до 3600 л/ч. Для мазута выпускается 34 типоразмера с производительностью от 540 до 3600 л/ч.

Заказная спецификация

Серии :	S	один насос и фильтр					
	D	два насоса и фильтра					
Топливо:	G	Дизельное топливо					
	N	Мазут					
Тип:	160 – 250 – 230 – 400 – 500 – 650 – 800 – 1000 – 1500 – 2000						
Тип подогрева:	EP	электрический					
	EV	смешанное нагрев: электро-пар					
Электрическое подключение:	SB Клеммная коробка (стандартная комплектация)						
	SC Прямое соединение						
Электрическое питание:	3/400/50 3/230/50						
Электрическое питание цепи управления:	230/50-60 Гц						
Установка:	I внутри						
	O снаружи						
S	N	500	EV	SB	3/400/50	230/50/60	I
БАЗОВОЕ ОБОЗНАЧЕНИЕ				РАСШИРЕННОЕ ОБОЗНАЧЕНИЕ			ОПЦИИ НА ЗАКАЗ

Блоки подготовки дизельного топлива



Блоки подготовки топлива серий **SG** и **DG** предназначены для очистки и подачи дизельного топлива в промышленные блочные горелки серий **TI** и **ER**.

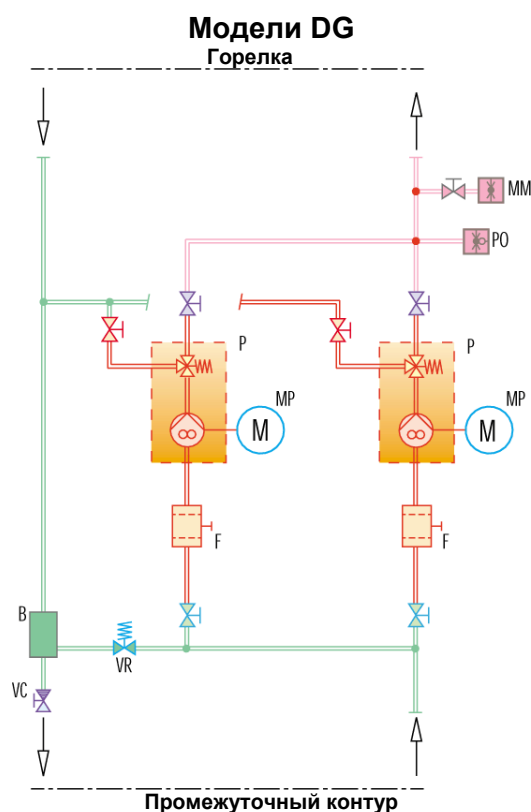
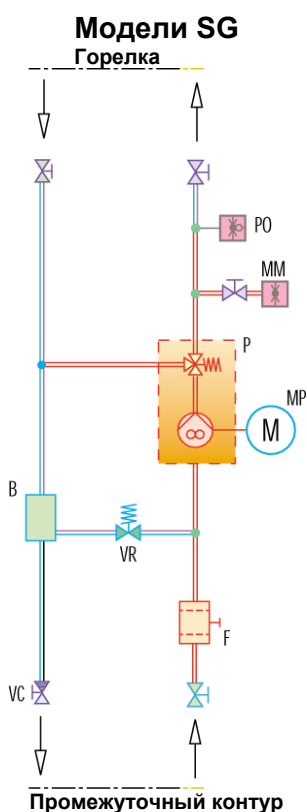
Блоки подготовки топлива серий **SG** и **DG** включают в себя следующие элементы:

- самоочищающийся фильтр для очистки топлива;
- топливный насос с электроприводом и регулятором давления;
- манометр на подающем топливопроводе;
- реле минимального давления топлива на подающем топливопроводе;
- дегазатор;

- клапан для поддержания заданного давления в дегазаторе;
- выпускной клапан (нормально закрытый), для облегчения первоначального запуска и для проведения технического обслуживания.

При необходимости резервирования насосного агрегата можно использовать блок серии **DG**. На нем установлено по два топливных насоса и фильтра.

Блоки подготовки топлива серий **SG** и **DG** могут использоваться как в схеме подачи топлива непосредственно из емкости (всасывание), так и в схеме с промежуточным кольцевым контуром. Величина давления в промежуточном контуре обычно составляет 1 бар.



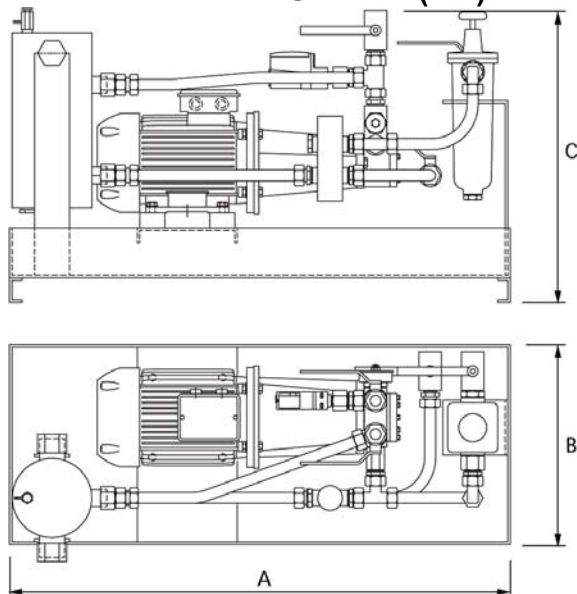
- | | |
|----|--|
| B | Дегазатор |
| F | Самоочищающийся топливный фильтр |
| PO | Реле минимального давления жидкого топлива |
| P | Топливный насос с регулятором давления |
| MP | Электрический двигатель насоса |
| VR | Клапан для регулирования давления в дегазаторе |
| VC | Выпускной клапан (нормально закрыт) |
| MM | Манометр на подающем топливопроводе |

ТЕХНИЧЕСКИЕ ХАРАКТЕРИСТИКИ

Модель	Электропитание Фазы/В/Гц	Присоединения вход/выход	Расход при 15 бар (л/час)	Расход при 28 бар (л/час)	Давление всасывания мин/макс (бар)	Мощность электрического двигателя (кВт)	Частота вращения двигателя (об/мин)	Макс. Расход* (кг/час)
SG160	3/400/50	½'	430	380	-0,6 / 5	1,1	2800	160
SG 250	3/400/50	½'	690	610	-0,6 / 5	1,5	2800	280
SG 320	3/400/50	½'	910	810	-0,6 / 5	1,5	2800	360
SG 400	3/400/50	½'	1270	1140	-0,6 / 5	2,2	2800	510
SG 500	3/400/50	¾'	1440	1200	-0,6 / 5	2,2	1400	540
SG 800	3/400/50	¾'	1960	1700	-0,6 / 5	3	1400	810
SG1000	3/400/50	1'	2800	2200	-0,6 / 5	4	1400	1060
SG1500	3/400/50	1'	4000	3600	-0,6 / 5	5,5	1400	1620
DG 160	3/400/50	½'	430	380	-0,6 / 5	1,1+1,1	2800	160
DG 250	3/400/50	½'	690	610	-0,6 / 5	1,5+1,5	2800	280
DG 320	3/400/50	½'	910	810	-0,6 / 5	1,5+1,5	2800	360
DG 400	3/400/50	½'	1270	1140	-0,6 / 5	2,2+2,2	2800	510
DG 500	3/400/50	¾'	1440	1200	-0,6 / 5	2,2+2,2	1400	540
DG 800	3/400/50	¾'	1960	1700	-0,6 / 5	3+3	1400	810
DG 1000	3/400/50	1'	2800	2200	-0,6 / 5	4+4	1400	1060
DG 1500	3/400/50	1'	4000	3600	-0,6 / 5	5,5+5,5	1400	1620

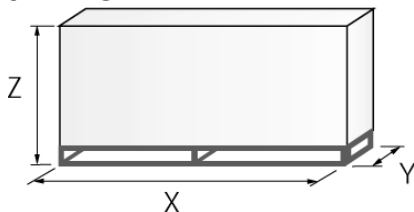
* при давлении 28 бар

ГАБАРИТНЫЕ РАЗМЕРЫ (мм)



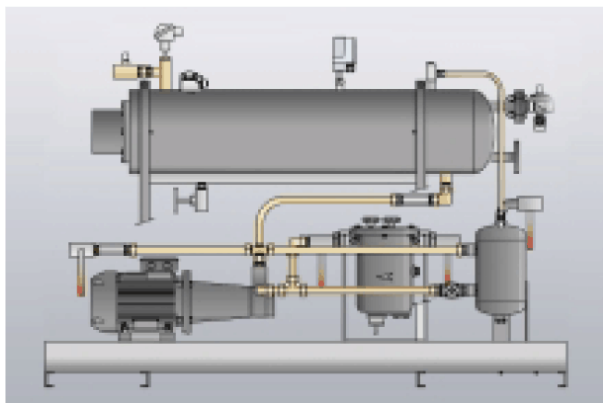
Модель	A	B	C
SG 160	1000	400	600
SG 250	1000	400	600
SG 320	1000	400	600
SG 400	1000	400	600
SG 500	1000	400	600
SG 800	1000	400	600
SG 1000	1300	400	650
SG 1500	1300	400	650
DG 160	1000	600	600
DG 250	1000	600	600
DG 320	1000	600	600
DG 400	1000	600	600
DG 500	1000	600	600
DG 800	1000	600	600
DG 1000	1300	800	650
DG 1500	1300	800	650

УПАКОВКА



Модель	X	Y	Z
SG 160	1260	640	840
SG 250	1260	640	840
SG 320	1260	640	840
SG 400	1260	640	840
SG 500	1260	640	840
SG 800	1260	640	840
SG 1000	1560	640	890
SG 1500	1560	640	890
DG 160	1260	840	840
DG 250	1260	840	840
DG 320	1260	840	840
DG 400	1260	840	840
DG 500	1260	840	840
DG 800	1260	840	840
DG 1000	1560	1040	890
DG 1500	1560	1040	890

Блоки подготовки мазута



Блоки подготовки топлива серий **SN-EP**, **DN-EP**, **SN-EV** и **DN-EV** предназначены для очистки, подогрева и подачи мазута с максимальной вязкостью 65°E при 50°С на промышленные блочные горелки серии **TI** и **ER**.

Блоки подготовки топлива серий **SN-EP**, **DN-EP**, **SN-EV** и **DN-EV** включают в себя следующие элементы:

- самоочищающийся топливный фильтр с электрообогревом;
- топливный насос электроприводом и регулятором давления, с электрообогревом;
- манометр на подающем топливопроводе;
- электрические или электро-паровые подогреватели мазута;
- термостат минимальной и максимальной температуры для контроля температуры подачи топлива к горелке;
- реле минимального давления топлива на подающем топливопроводе;
- датчик температуры электронного блока управления;
- дегазатор;
- клапан для поддержания заданного давления в дегазаторе;
- выпускной клапан (нормально закрытый), для облегчения первоначального запуска и для проведения технического обслуживания

На электро-паровых подогревателях в моделях **SN-EV** и **DN-EV** помимо этого установлены следующие компоненты:

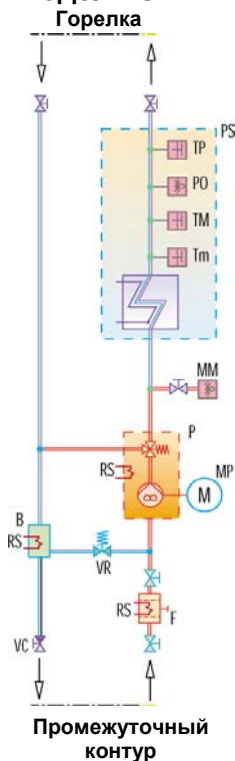
- электромагнитный клапан регулирующий расход пара на подогрев топлива;
- предохранительный клапан

Электронный блок управления поддерживает заданную температуру топлива, управляя электрическими подогревателями и регулируя расход пара, в зависимости от требуемой мощности.

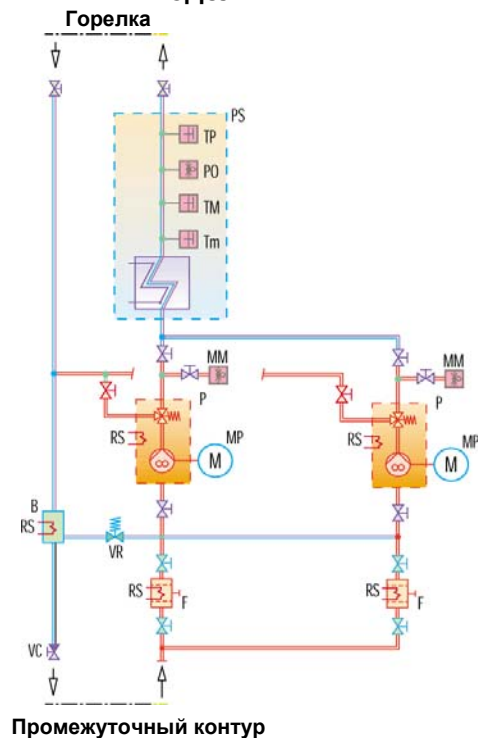
При необходимости резервирования насосного агрегата можно использовать блок серии **DN-EP** и **DN-EV**. На нем установлено по два топливных насоса, фильтра и манометра.

В системах подачи мазута обычно применяется промежуточный кольцевой контур со своим насосным агрегатом, дегазатором, фильтром и регулятором давления. Обычно давление в этом контуре устанавливается на уровне 1,5 бар. при температуре перекачки топлива 60°С.

Модели SN EP

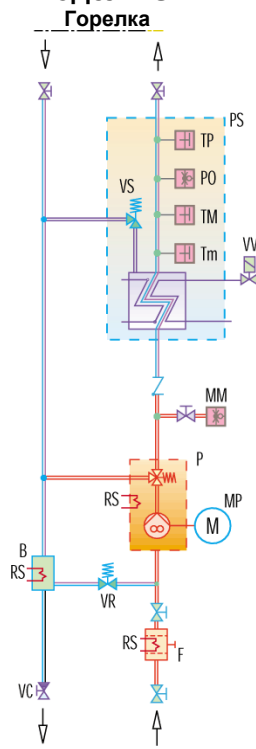


Модели DN EP



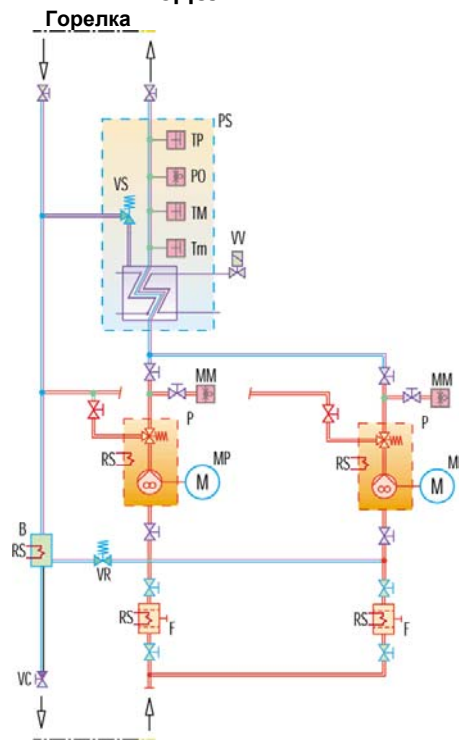
B	Дегазатор
F	Самоочищающийся фильтр
PO	Реле минимального давления в подающем топливопроводе
RS	Электрический нагревательный элемент
P	Насосный агрегат с регулятором давления
MP	Электрический двигатель насоса
PS	Подогреватель мазута
TM	Термостат максимальной температуры
Tm	Термостат минимальной температуры
VR	Клапан для регулирования давления в дегазаторе
VC	Выпускной клапан (нормально закрыт)
VV	Регулирующий клапан на паропроводе
MM	Манометр на подающем топливопроводе
TP	Датчик температуры
VS	Предохранительный клапан

Модели SN EV



Промежуточный контур

Модели DN EV



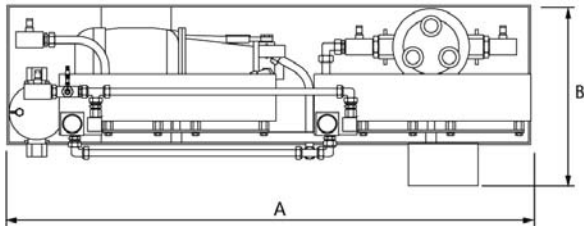
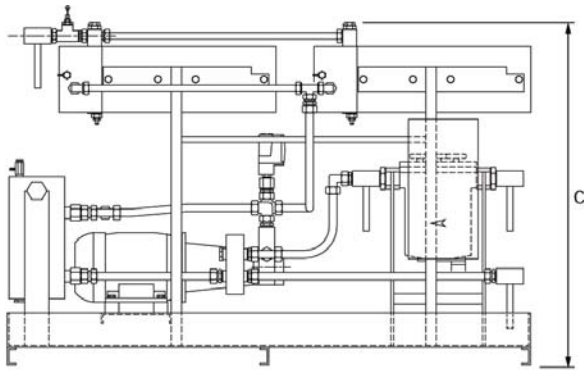
Промежуточный контур

ТЕХНИЧЕСКИЕ ХАРАКТЕРИСТИКИ

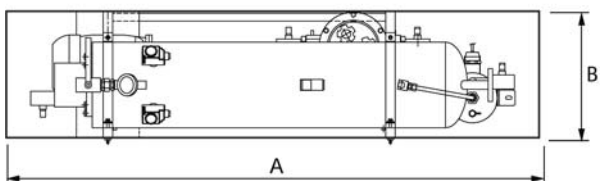
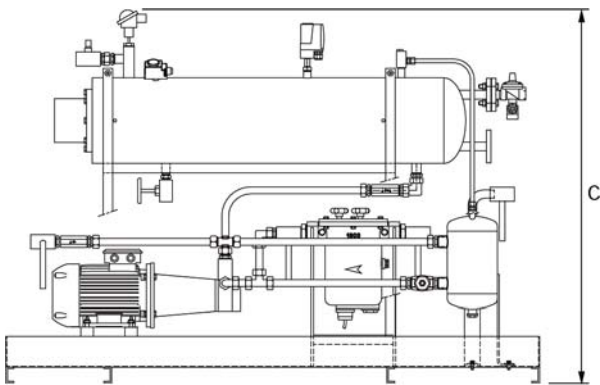
Модель	Электропитание Фазы/В/Гц	Присоединения вход/выход	Расход при 15 бар (л/час)	Расход при 30 бар (л/час)	Давление всасывания мин/макс (бар)	Мощность электрического двигателя (кВт)	Частота Вращения двигателя (об/мин)	Макс. Расход* (кг/час)	Электрич. Мощность нагревателя (кВт)	Общая электрическая мощность (кВт)
SN 250 EP	3/400/50	½"	580	540	-0,6/5	1,1	1400	265	14	15
SN 320 EP	3/400/50	¾"	950	700	-0,6/5	1,5	1400	350	20	22,5
SN 400 EP	3/400/50	¾"	1400	1200	-0,6/5	2,2	1400	540	28	31
SN 650 EP	3/400/50	¾"	1400	1200	-0,6/5	2,2	1400	590	40	43
SN 800 EP	3/400/50	¾"	1900	1700	-0,6/5	3	1400	810	40	44
SN 1000 EP	3/400/50	1"	2700	2200	-0,6/5	5,5	1400	1085	60	67
SN 1500 EP	3/400/50	1"	5400	3600	-0,6/5	7,5	1400	1550	80	89
DN 250 EP	3/400/50	½"	580	540	-0,6/5	1,1+1,1	1400	265	14	15
DN 320 EP	3/400/50	¾"	950	700	-0,6/5	1,5+1,5	1400	350	20	22,5
DN 400 EP	3/400/50	¾"	1400	1200	-0,6/5	2,2+2,2	1400	540	28	31
DN 650 EP	3/400/50	¾"	1400	1200	-0,6/5	2,2+2,2	1400	590	40	43
DN 800 EP	3/400/50	¾"	1900	1700	-0,6/5	3+3	1400	810	40	44
DN 1000 EP	3/400/50	1"	2700	2200	-0,6/5	5,5+5,5	1400	1085	60	67
DN 1500 EP	3/400/50	1"	5400	3600	-0,6/5	7,5+7,5	1400	1550	80	89
SN 250 EV	3/400/50	½"	580	540	-0,6/5	1,1	1400	265	15	16,5
SN 320 EV	3/400/50	¾"	950	700	-0,6/5	1,5	1400	345	15	17,5
SN 400 EV	3/400/50	¾"	1400	1200	-0,6/5	2,2	1400	415	15	18
SN 500 EV	3/400/50	¾"	1400	1200	-0,6/5	2,2	1400	590	20	22,5
SN 650 EV	3/400/50	¾"	1900	1700	-0,6/5	3	1400	700	25	28,5
SN 800 EV	3/400/50	¾"	1900	1700	-0,6/5	3	1400	800	30	33,5
SN 1000 EV	3/400/50	1"	2700	2200	-0,6/5	5,5	1400	1083	40	46
SN 1500 EV	3/400/50	1"	5400	3600	-0,6/5	7,5	1400	1500	50	58
SN 2000 EV	3/400/50	1"	5400	3600	-0,6/5	7,5	1400	2000	60	68
DN 250 EV	3/400/50	½"	580	540	-0,6/5	1,1+1,1	1400	265	15	16,5
DN 320 EV	3/400/50	¾"	950	700	-0,6/5	1,5 + 1,5	1400	345	15	17
DN 400 EV	3/400/50	¾"	1400	1200	-0,6/5	2,2 + 2,2	1400	415	15	18
DN 500 EV	3/400/50	¾"	1400	1200	-0,6/5	2,2 + 2,2	1400	590	20	22,5
DN 650 EV	3/400/50	¾"	1900	1700	-0,6/5	3 + 3	1400	700	25	28,5
DN 800 EV	3/400/50	¾"	1900	1700	-0,6/5	3+3	1400	800	30	33,5
DN 1000EV	3/400/50	1"	2700	2200	-0,6/5	5,5 + 5,5	1400	1083	40	46
DN 1500EV	3/400/50	1"	5400	3600	-0,6/5	7,5 + 7,5	1400	1500	50	58
DN 2000 EV	3/400/50	1"	5400	3600	-0,6/5	7,5 + 7,5	1400	2000	60	68

* при 30 бар

ГАБАРИТНЫЕ РАЗМЕРЫ (мм)

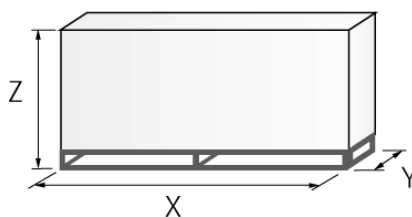


Модель	A	B	C
SN 250 EP	1400	400	985
SN 320 EP	1400	400	985
SN 400 EP	1500	400	1100
SN 500EP	1500	400	1100
SN 650EP	1500	400	1100
SN 800 EP	1500	600	1100
SN 1000 EP	1500	600	1100
SN 1500EP	1500	600	1100
DN 250 EP	1400	700	985
DN 320EP	1400	700	985
DN 400 EP	1500	700	1100
DN 500 EP	1500	700	1100
DN 650 EP	1500	700	1100
DN 800 EP	1500	900	1100
DN 1000EP	1500	900	1100
DN 1500EP	1500	900	1100



Модель	A	B	C
SN 250EV	1700	400	1105
SN 320 EV	1700	400	1200
SN 400 EV	1700	400	1200
SN 500 EV	1700	400	1200
SN 650 EV	1700	400	1200
SN 800EV	1700	400	1200
SN 1000 EV	1900	600	1300
SN 1500EV	1900	600	1300
SN 2000 EV	1900	600	1300
DN 250 EV	1700	700	1105
DN 320EV	1700	700	1200
DN 400 EV	1700	700	1200
DN 500 EV	1700	700	1200
DN 650 EV	1700	700	1200
DN 800 EV	1700	700	1200
DN1000EV	1900	900	1300
DN 1500EV	1900	900	1300
DN 2000 EV	1900	900	1300

УПАКОВКА



Модель	X	Y	Z
SN 250 EP	1660	640	1450
SN 320 EP	1660	640	1450
SN 400EP	1660	640	1450
SN 500 EP	1660	640	1450
SN 650 EP	1660	640	1450
SN 800 EP	1660	840	1450
SN 1000 EP	1660	840	1450
SN 1500 EP	1660	840	1450
DN 250 EP	1660	940	1450
DN 320 EP	1660	940	1450
DN 400 EP	1660	940	1450
DN 500 EP	1660	940	1450
DN 650 EP	1660	940	1450
DN 800 EP	1660	1140	1450
DN 1000EP	1660	1140	1450
DN 1500EP	1660	1140	1450

Модель	X	Y	Z
SN 250 EV	1860	640	1450
SN 320 EV	1860	640	1450
SN 400 EV	1860	640	1450
SN 500 EV	1860	640	1450
SN 650EV	1860	640	1450
SN 800 EV	1860	640	1450
SN1000EV	1995	840	1550
SN 1500 EV	1995	840	1550
SN 2000 EV	1995	840	1550
DN 250 EV	1860	940	1450
DN 320 EV	1860	940	1450
DN 400 EV	1860	940	1450
DN 500 EV	1860	940	1450
DN 650 EV	1860	940	1450
DN 800 EV	1860	940	1450
DN 1000 EV	1995	1140	1550
DN 1500 EV	1995	1140	1550
DN 2000 EV	1995	1140	1550

Дополнительные принадлежности

Насосный агрегат для промежуточного контура						
Модель	Электрическое питание Фазы/В/Гц	Присоединение вход/выход	Расход при давлении 9 бар (л/час)	Мощность электрического двигателя (кВт)	Частота вращения двигателя (об/мин)	Артикул
Максимальная вязкость 12°E при 50°С						
RG 600	3/400/50	1/2'	600	0,37	1400	3093220
RG 1000	3/400/50	3/4'	1000	0,55	1400	3093221
RG 1500	3/400/50	3/4'	1500	0,75	1400	3093222
RG 2000	3/400/50	3/4'	2000	1,1	1400	3093223
RG 3000	3/400/50	1'	3000	1,5	1400	3093224
RG 4500	3/400/50	1'	4500	2,2	1400	3093225
RG 6000	3/400/50	1'	6000	3	1400	3093226
Максимальная вязкость 65°E при 50°С						
RGS 670	3/400/50	1'	670	0,75	950	3093232
RGS1000	3/400/50	1'	1000	1,1	950	3093227
RGS 1330	3/400/50	1'	1330	1,5	950	3093228
RGS 2000	3/400/50	1 1/4'	2000	2,2	950	3093229
RGS 3000	3/400/50	1 1/4'	3000	3	950	3093230
RGS 4000	3/400/50	1 1/4'	4000	4	950	3093231

Дегазатор			
Тип	Присоединение вход/выход	Максимальная рабочая производительность (л/час)	Артикул
GS 150	1 ½' x 1'	1000	3000248
GS 250	1 ½' x 1 ½'	2000	3010012

Электрический нагревательный элемент		
Тип	Электрическая мощность (Вт)	Артикул
HC 100	100	3090620
HC 160	160	3090621
HC 280	280	3090622

Регулятор давления				
Тип	Диапазон регулировки (бар)	Присоединение вход/выход	Максимальный расход (л/час)	Артикул
BGH 3/4	1 – 4	¾'	2000	3090569
BGH 1	1 – 4	1'	6000	3090316
BGH 1 1/4	1 – 4	1 ¼'	10000	3090852