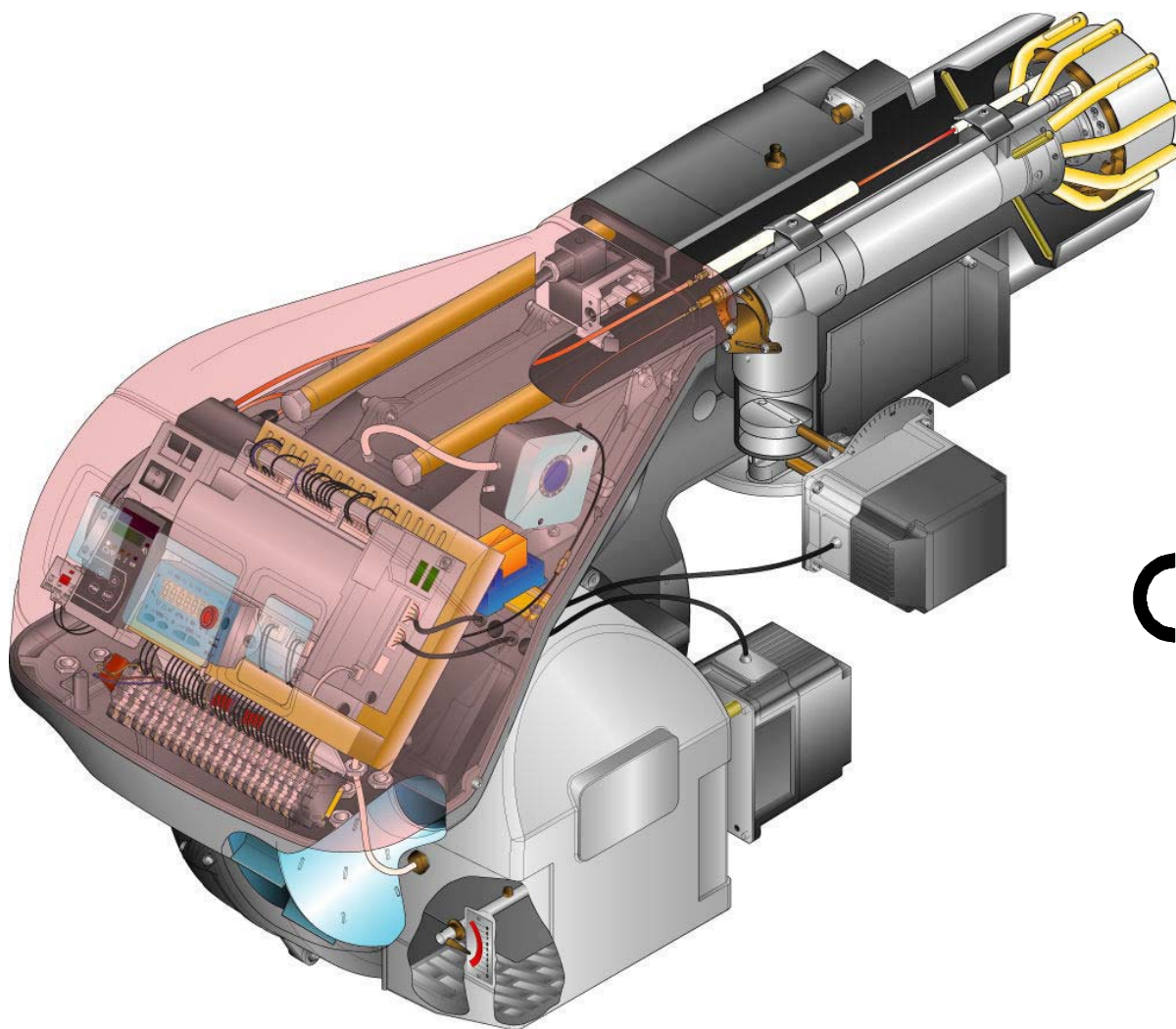


RU Газовые инжекционные горелки

Двухступенчатый прогрессивный или модуляционный режим работы



RS BLU

КОД	МОДЕЛЬ	ТИП
3897430 - 3897432	RS 68/E BLU	846 T1
3897431 - 3897433	RS 68/E BLU	846 T1
3897630 - 3897632	RS 120/E BLU	847 T1
3897631 - 3897633	RS 120/E BLU	847 T1

Фирма-изготовитель: RIELLO S.p.A.
Адрес: Via Pilade Riello, 7
37045 Legnago (VR)
Изделие: Газовая инжекционная горелка
Модель: RS 68/E BLU
RS 120/E BLU

Эти изделия соответствуют требованиям следующих технических норм:

EN 676
EN 292
EN 50 081-1
EN 50 082-1
EN 60 335

Согласно требованиям Европейских Директив:

GAD	90/396/ЕЭС	Директива по газовым приборам
MD	98/37/ЕЭС	Директива по машиностроению
LVD	73/23/ЕЭС	Директива по низкому напряжению
EMC	89/336/ЕЭС	Электромагнитная совместимость

данные изделия обозначены следующим образом:



CE-0085XXXXX (для RS 68/E BLU)
CE-0085XXXXX (для RS 120/E BLU)

Леньяно, 10.04.2007

Инж. Дж. Контичини
Главное управление Отдел Горелки

Инж. Дж. Тониато
Отдел исследований и разработок

Качество продукции гарантируется системой управления качеством, сертифицированной согласно UNI EN ISO 9001.

Раздел		Стр.
1	Общие сведения и требования	4
	1.1 Сведения об инструкции по эксплуатации	4
	1.2 Гарантия и ответственность	4
2	Правила техники безопасности	5
	2.1 Введение	5
	2.2 Обучение персонала	5
3	Техническое описание горелки	6
	3.1 Маркировка горелок	6
	3.2 Модели в наличии	6
	3.3 Категории горелки - страны назначения	6
	3.4 Технические данные	7
	3.5 Упаковка	7
	3.6 Габаритные размеры	7
	3.7 Рабочие диапазоны	8
	3.8 Компоненты горелки	9
	3.9 Комплектация	9
	3.10 Приборы контроля соотношения воздух/топливо	10
	3.11 Серводвигатели	11
4	Установка	12
	4.1 Замечания по технике безопасности монтажа	12
	4.2 Перемещение	12
	4.3 Предварительный контроль	12
	4.4 Режим работы	12
	4.5 Крепление горелки к котлу	13
	4.6 Предварительная калибровка головки горения (только для модели RS 120/E BLU)	14
	4.7 Регулировка головки горения	15
	4.8 Монтаж газовой рампы	17
	4.9 Схема электрических соединений	18
	4.10 Калибровка термореле	19
5	Запуск, калибровка и режим работы горелки	20
	5.1 Замечания по технике безопасности при вводе в эксплуатацию	20
	5.2 Операции перед вводом в эксплуатацию	20
	5.3 Включение горелки	21
	5.4 Конечная калибровка реле давления	21
	5.5 Панель оператора с жидкокристаллическим дисплеем	23
	5.6 Способы визуализации и программирование	24
	5.7 Последовательность выполнения режимов работы горелки	29
	5.8 Процедура пуска	30
	5.9 Функция CALC	32
	5.10 Регулировка горелки	32
	5.11 Режимы функционирования	33
	5.12 Неполадки при розжиге	33
	5.13 Гашение работающей горелки	33
	5.14 Остановка горелки	33
	5.15 Измерение тока ионизации	33
	5.16 Контроль давления воздуха и газа в головке горения	33
	5.17 Последние проверки (при работающей горелке)	33
	5.18 Список параметров	34
6	Неисправности - Причины - Устранение	38
	6.1 Список кодов ошибок	38
7	Техобслуживание	42
	7.1 Замечания по технике безопасности и техобслуживанию	42
	7.2 Программа техобслуживания	42
	7.3 Открывание горелки	43
	7.4 Закрывание горелки	43
A	Приложение - Электрическая схема	44
B	Приложение - Аксессуары (по требованию)	51
C	Приложение - Давление подачи газа	52
D	Приложение - Рабочий диапазон в зависимости от плотности воздуха	53

1.1 Сведения об инструкции по эксплуатации

Введение

Инструкция по применению входит в комплект горелки:

- является неотъемлемой частью прибора и не может быть отделена от него; следовательно, должна бережно храниться для любой необходимой консультации и должна сопровождать горелку даже в случае передачи другому владельцу или при установке на другое оборудование. В случае повреждения или потери инструкции обратитесь в Службу Технического Обслуживания **RIELLO** данной территории для получения нового экземпляра;
- была разработана для использования квалифицированным персоналом;
- содержит важные указания по технике безопасности при монтаже, запуске, эксплуатации и техобслуживании горелки.

Система условных обозначений, используемая в инструкции

В некоторых частях руководства имеются треугольные знаки, предупреждающие об ОПАСНОСТИ. Обратите особое внимание, так как они указывают на ситуацию потенциальной опасности.

ОБЩАЯ ОПАСНОСТЬ

Опасности делятся на 3 уровня, как указано далее.



Максимальный уровень опасности!
Этот знак обозначает операции, которые в случае неправильного их выполнения, становятся причиной серьёзных повреждений, нарушения здоровья или смерти.



Этот знак обозначает операции, которые в случае неправильного их выполнения, могут стать причиной серьёзных повреждений, длительного нарушения здоровья или смерти.



Этот знак обозначает операции, которые в случае неправильного их выполнения, могут нанести ущерб оборудованию и/или человеку.

1.2 Гарантия и ответственность

RIELLO даёт гарантию на новую продукцию, начиная с даты установки согласно действующим нормам и/или контракту по продаже. Перед началом работы проверьте целостность и укомплектованность горелки.



Несоблюдение правил, изложенных в данной инструкции, невнимательность при работе, неправильная установка и осуществление неразрешённых модификаций являются причинами, по которым гарантия на горелку фирмы **RIELLO** теряет свою силу.

В частности, право на гарантию теряется в случае нанесения ущерба людям и/или имуществу, если причинами нанесения данного ущерба стало следующее:

- установка, запуск, эксплуатация и техобслуживание горелки осуществляются неправильно;
- неподходящее, ошибочное и неразумное использование горелки;
- вмешательство неподготовленного персонала;
- осуществление неразрешённых модификаций;
- использование горелки с неисправными, недееспособными и/или установленными неправильным образом защитными устройствами;

ОПАСНОСТЬ ДЕТАЛИ ПОД НАПРЯЖЕНИЕМ



Этот знак обозначает операции, которые в случае неправильного их выполнения, могут повлечь за собой удар током со смертельным исходом.

Другие знаки



ЗАЩИТА ОКРУЖАЮЩЕЙ СРЕДЫ

Этот знак даёт указания для использования прибора в соответствии с требованиями охраны окружающей среды.

- Этот знак обозначает перечень.

Используемые сокращения

Гл.	Глава
Рис.	Рисунок
Стр.	Страница
Разд.	Раздел
Таб.	Таблица

Доставка оборудования и инструкции по использованию

При доставке оборудования необходимо, чтобы:

- Инструкция по использованию была доставлена пользователю поставщиком оборудования с требованием, чтобы она хранилась в месте установки теплового генератора.
- В инструкции были указаны: номер техпаспорта горелки; адрес и номер телефона ближайшего Сервисного Центра;
- Поставщик оборудования тщательным образом проинформировал пользователя об:
 - использовании оборудования,
 - возможных дополнительных приёмочных испытаниях, которые могут быть необходимы перед запуском оборудования,
 - техобслуживании и необходимости контроля оборудования хотя бы раз в год уполномоченным представителем Фирмы-изготовителя или другим техническим специалистом.
 Для того, чтобы гарантировать периодический контроль, **RIELLO** рекомендует заключение Договора по Техобслуживанию.

- установка дополнительных компонентов, не прошедших приёмочные испытания вместе с горелкой;
- использование неподходящего топлива;
- неисправность в системе подачи топлива;
- использование горелки несмотря на обнаружение ошибки и/или аномалии;
- неправильный техосмотр и/или ремонт;
- изменение конструкции камеры сгорания путём введения вставок, которые мешают нормальному развитию пламени, установленного при изготовлении;
- недостаточный и неправильный технический уход за компонентами горелки, которые подвергаются наибольшему износу;
- использование неоригинальных деталей **RIELLO** запчастей, комплектов, аксессуаров и опций;
- причины форс-мажора.

RIELLO кроме этого, снимает с себя любую ответственность за несоблюдение всего изложенного в данном руководстве.

2.1 Введение

Горелки **RIELLO** спроектированы и изготовлены в соответствии с действующими нормами и стандартами с соблюдением всех известных правил техники безопасности и с учётом всех потенциальных опасных ситуаций.

Тем не менее, необходимо принимать во внимание, что неосторожное и неумелое использование прибора может стать причиной возникновения ситуаций смертельной опасности для пользователя или третьих лиц, а также повреждения горелки или другого оборудования. Рассеянность, легкомыслие и излишняя самоуверенность часто являются причиной несчастных случаев; также как ими могут стать усталость и сонливость.

Рекомендуется принять во внимание следующее:

- Горелка должна использоваться только по назначению. Любое другое использование считается несоответствующим и, следовательно, опасным.

В частности:

может быть установлена на водяные, паровые котлы, котлы на диатермическом масле, а также на другие пользователи, предусмотренные изготовителем; тип и давление топлива, напряжение и частота тока электроснабжения, минимальный и максимальный расход, на которые настраивается горелка, герметизация камеры сгорания, размеры камеры сгорания, температура окружающей среды должны быть в пределах значений, указанных в инструкции по использованию.

- Не разрешается вносить изменения в конструкцию горелки, чтобы изменить её характеристики или назначение.
- Использование горелки должно проходить в условиях абсолютной безопасности. Возможные помехи, которые могут нарушить безопасность, должны быть своевременно устранены.
- Не разрешается открывать или портить компоненты горелки, за исключением тех деталей, которые предусмотрены для ремонта.
- Подвергаются замене только детали, предусмотренные заводом-изготовителем.

2.2 Обучение персонала

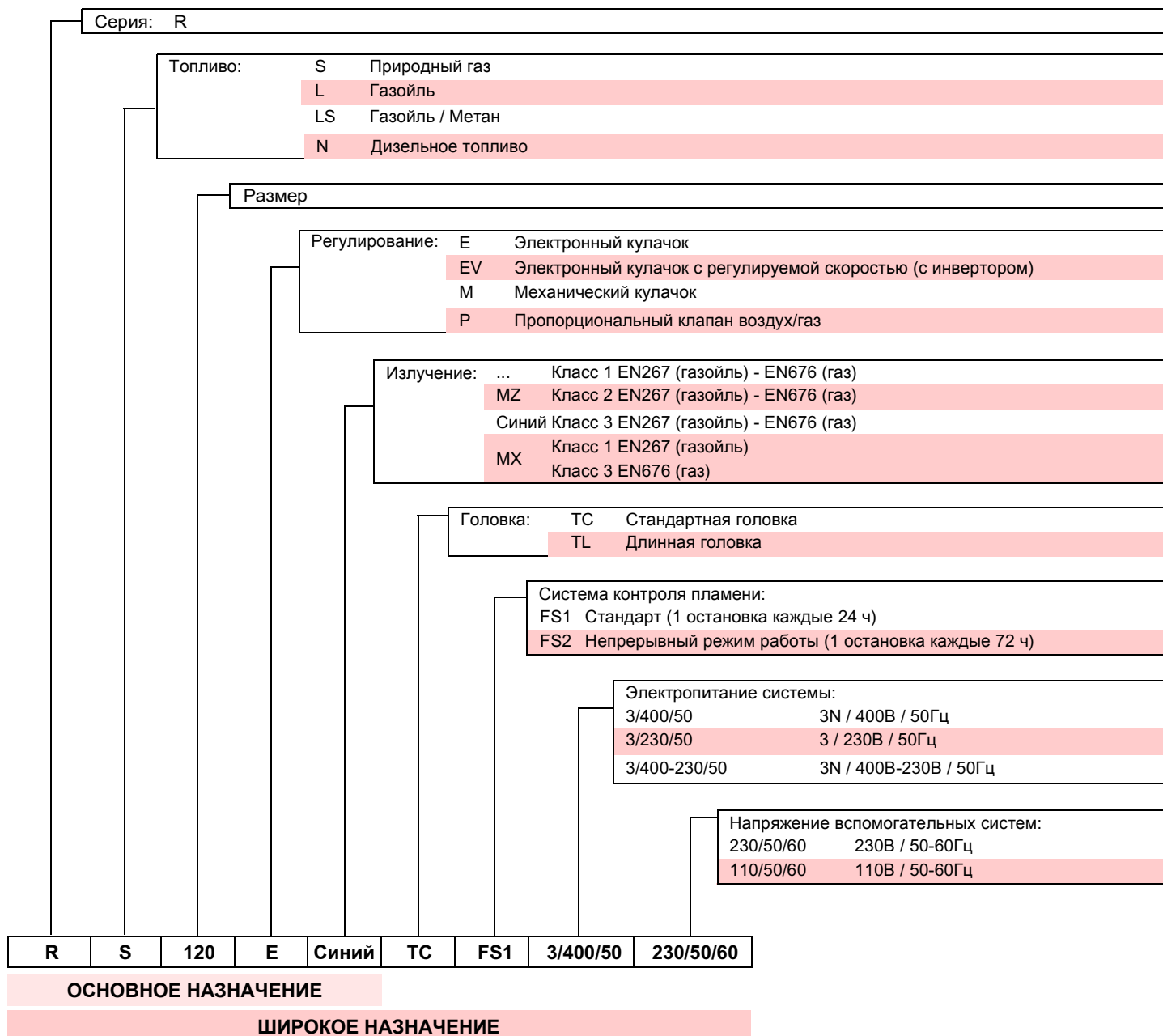
Пользователь - это человек, организация или компания, которая приобрела аппарат и намеревается использовать его в предусмотренных целях. Он несёт ответственность за состояние оборудования и обучение работающего персонала.

Пользователь:

- обязуется доверить прибор только квалифицированному и обученному персоналу;
- обязуется принять все необходимые меры по предупреждению доступа к прибору людей, не имеющих на это разрешения;
- обязуется информировать рабочих соответствующим образом о применении и соблюдении требований техники безопасности. В этих целях он обязуется ознакомить весь обслуживающий персонал с инструкциями по использованию и правилами техники безопасности;
- должен информировать фирму-изготовителя в случае обнаружения дефектов или неисправностей защитных систем, а также о любой ситуации потенциальной опасности.

- Персонал должен всегда использовать средства индивидуальной защиты, предусмотренные нормативами, и соблюдать всё изложенное в данном руководстве.
- Персонал должен соблюдать все предупреждающие знаки, установленные на оборудовании.
- Персонал не должен по собственной инициативе выполнять операции или действия, которые не входят в его компетенцию.
- Персонал обязан доложить своему непосредственному начальству о возникновении любой проблемы или чрезвычайной ситуации.
- Установка деталей других производителей или внесение модификаций могут изменить характеристики оборудования, а значит, нанести вред безопасности. Фирма-изготовитель снимает с себя всякую ответственность за любой ущерб, возникший в результате использования неоригинальных деталей.

3.1 Маркировка горелок



3.2 Модели в наличии

Назначение		Напряжение	КОД
RS 68/E BLU	TC	3 ~ 400 / 230В - 50Гц	3897430 - 3897432
RS 68/E BLU	TL	3 ~ 400 / 230В - 50Гц	3897431 - 3897433
RS 120/E BLU	TC	3 ~ 400 / 230В - 50Гц	3897630 - 3897632
RS 120/E BLU	TL	3 ~ 400 / 230В - 50Гц	3897631 - 3897633

3.3 Категории горелки - страны назначения

Страна назначения	Категория газа
AT - CH - CZ - DK - EE - ES - FI - GB - GR - HU - IE - IS - IT - LT - LV - NO - PT - SE	I _{2H}
DE	I _{2ELL}
NL	I _{2L}
FR	I _{2Er}
BE	I _{2E(R)B}
LU	I _{2E}

3.4 Технические данные

Модель			RS 68/E BLU	RS 120/E BLU
ТИП			846 T1	847 T1
Мощность (1)	максимальная	кВт Мкал/ч	350 ÷ 860 301 ÷ 740	600 ÷ 1300 516 ÷ 1118
	минимальная	кВт Мкал/ч	150 130	300 258
Топливо			Природный газ G20 (метан) - G21 - G22 - G23 - G25	
Давление газа при макс. мощности (2) - Газ: G20/G25		мбар	11,7 / 17,3	22,5 / 33,3
Режим работы			прерывистый (мин. 1 остановка каждые 24 часа)	
стандартное использование			Котлы: водяные, паровые, на диатермическом масле	
Температура окружающей среды		°C	0 - 40	
Температура воздуха, поддерживающего горение		°C макс	60	
Электрическое питание			3N ~ 400 / 230В +/-10% 50 Гц	
Двигатель вентилятора	об/мин		2800	2800
	В		230/400	230/400
	кВт		1,5	2,2
	А		6,1 - 3,5	8,5 - 4,9
Трансформатор розжига		V1 - V2 I1 - I2	230 В - 1 x 8 кВ 1 А - 20 мА	
Потребляемая электрическая мощность		кВт макс.	2	2,8
Степень защиты			IP 44	
Соответствие директивам ЕС			98/37 - 90/396 - 89/336 - 73/23	
Уровень шума (3)		дБа	77	78,5
Типовые испытания		класс 3 (EN 676)	СЕ	

(1) Нормальные условия эксплуатации: Температура окружающей среды 20°C - Температура газа 15°C - Барометрическое давление 1013 мбар - Высота 0 м н. у. м.

(2) Давление на штуцере реле давления Рис. 27 при нулевом давлении в камере сгорания и при максимальной мощности горелки.

(3) Звуковое давление было измерено в лаборатории на заводе-изготовителе, горелка работала на испытательном котле на максимальной мощности.

3.5 Упаковка

- Упаковка горелки размещается на деревянной подставке, предназначенной для подъема автопогрузчиком. Габаритные размеры упаковки приведены в таблице.
- Вес горелки вместе с тарой указан в таблице.

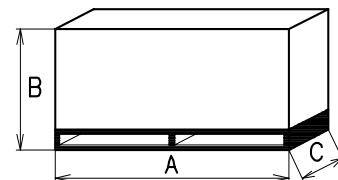


Рис. 1

D36

мм	A	B	C	кг
RS 68/E BLU	1415	780	700	77-79
RS 120/E BLU	1415	780	700	83-85

3.6 Габаритные размеры

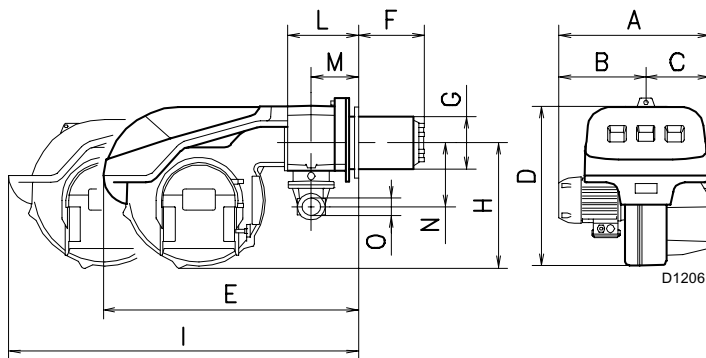


рисунок 2

Габаритные размеры горелки указаны на Рис. 2. Необходимо учитывать, что горелка должна быть открыта для осмотра головки горения, для этого задняя часть горелки отодвигается назад по направляющим.

Габариты открытой горелки указаны, начиная с размера I.

мм	A	B	C	D	E	F (1)	G	H	I	L	M	N	O
RS 68/E СИНИЙ	511	312	215	555	840	255-390	189	430	1161-1296	214	134	221	2"
RS 120/E СИНИЙ	553	338	215	555	840	255-390	189	430	1161-1296	214	134	221	2"

(1) Форсунка: короткая-длинная

3.7 Рабочие диапазоны

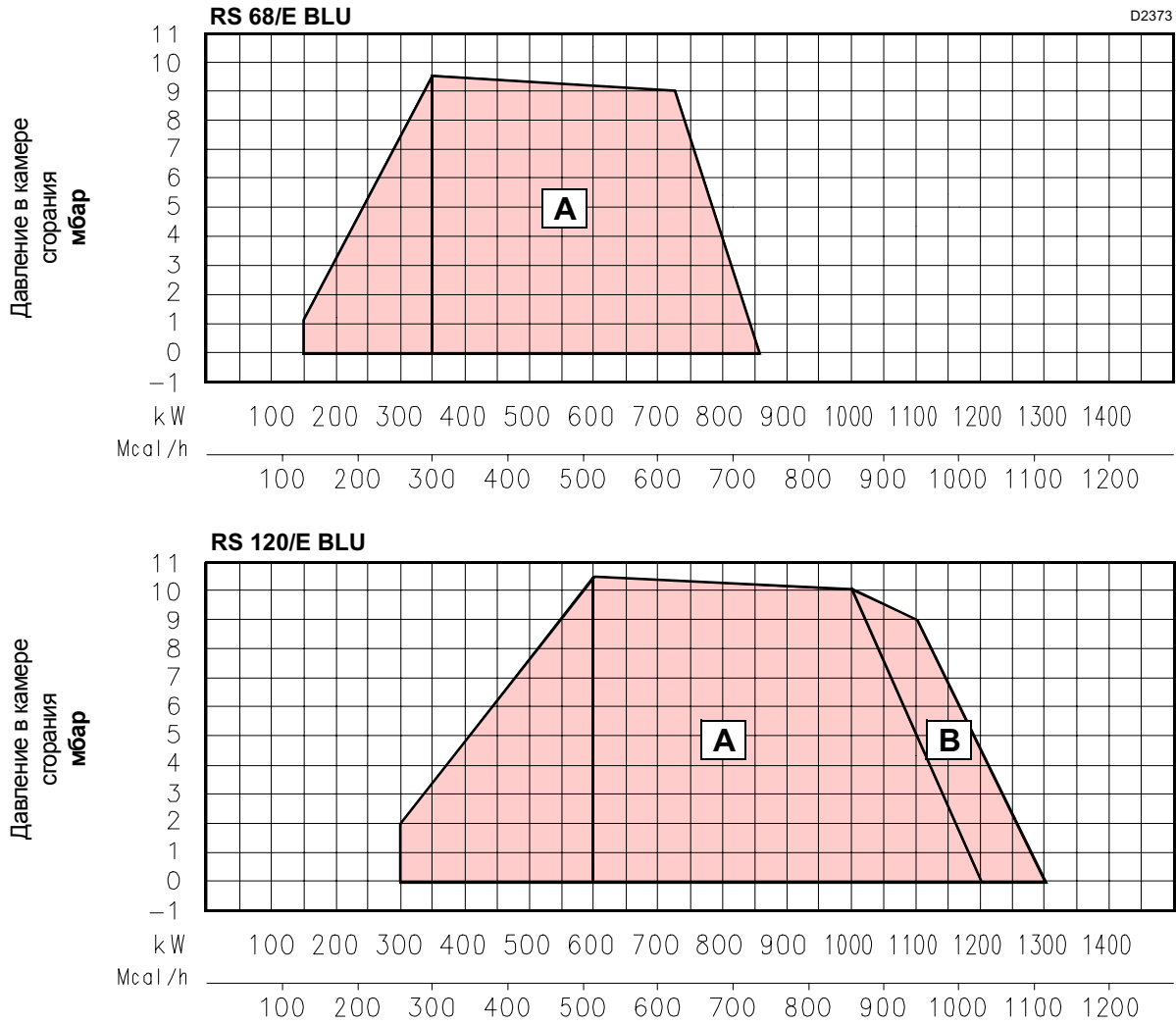


Рис. 3

Максимальная мощность выбирается между зоной А (и В для RS 120/E BLU) диаграммы.

Замечание: чтобы использовать также зону В (RS 120/E BLU), необходимо выполнить предварительную калибровку головки горения, как описано в Гл. 4.6.

Минимальная мощность не должна быть ниже минимального предела диаграммы:

RS 68/E BLU = 150 кВт
RS 120/E BLU = 300 кВт

Внимание

Рабочий диапазон был получен при температуре окружающей среды 20 °С, барометрическом давлении 1013 мбар (около 0 м н. у. м.) и с головкой горения, отрегулированной как указано в Гл. 4.7.

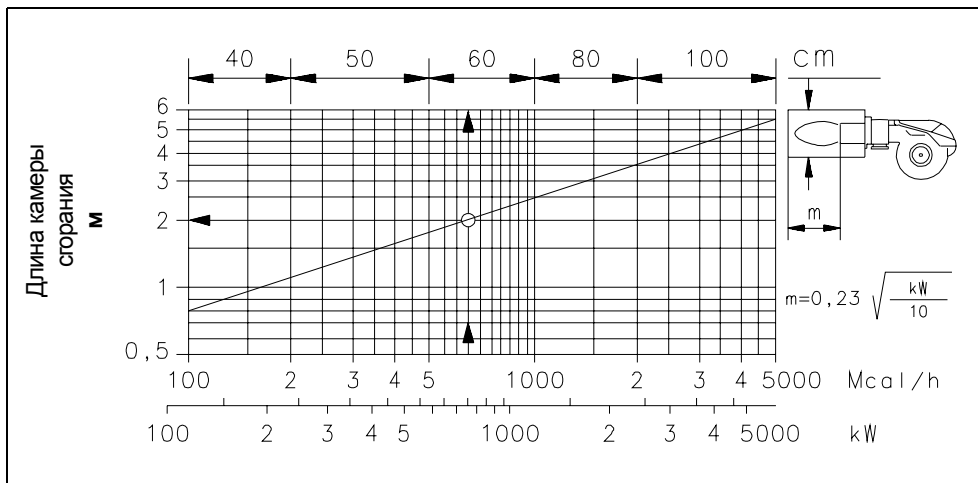


Рис. 4

Рабочие диапазоны были получены в специальных испытательных котлах согласно стандарту EN 676. На Рис. 4 приведены диаметр и длина испытательной камеры сгорания.

Например

Мощность 756 кВт (650 Мкал/ч):
диаметр 60 см,
длина 2 м.

Соединение обеспечивается, если котёл имеет маркировку CE; для котлов или печей с камерами сгорания, размеры которых намного отличаются от размеров, указанных в диаграмме, Рис. 4 рекомендуется провести предварительные проверки.

3.8 Компоненты горелки

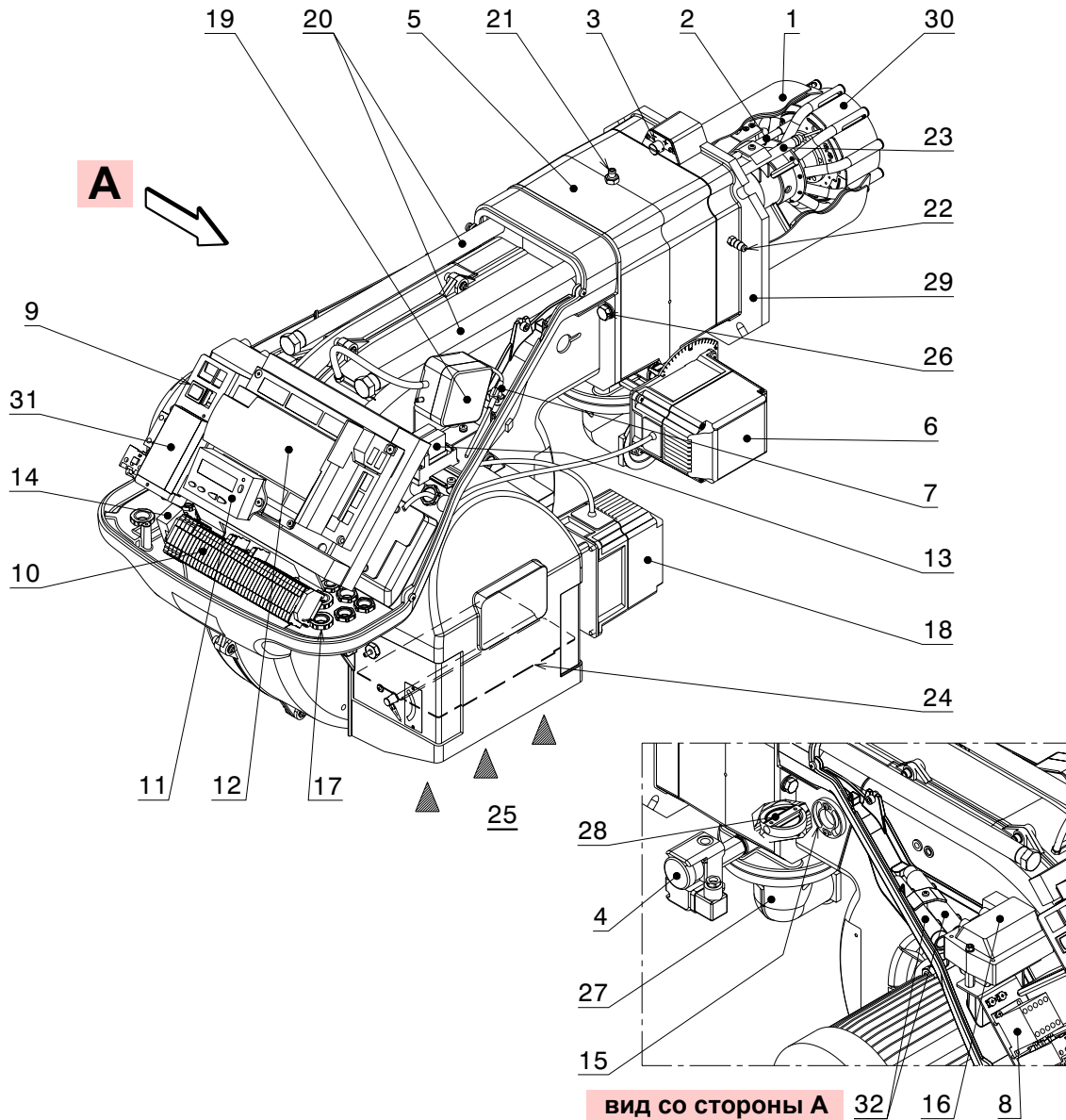


Рис. 5

D7923

- | | | |
|---|--|--|
| 1 Головка горения | 11 Панель оператора с жидкокристаллическим дисплеем | 21 Штуцер давления газа и винт крепления головки |
| 2 Электрод зажигания | 12 Прибор контроля пламени и контроля соотношения воздух/топливо | 22 Штуцер давления воздуха |
| 3 Регулировочные винты головки горения | 13 Реле с чистыми контактами | 23 Зонд для контроля наличия пламени |
| 4 Реле максимального давления газа | 14 Фильтр радиопомех | 24 Воздушный клапан |
| 5 Муфта | 15 Смотровое отверстие для контроля пламени | 25 Вход воздуха в вентилятор |
| 6 Серводвигатель газ | 16 Трансформатор розжига | 26 Винты для крепления вентилятора к муфте |
| 7 Штепсельная вилка на кабеле зонда ионизации | 17 Кабельные зажимы для электрических соединений поставляют фирма-установщик | 27 Канал поступления газа |
| 8 Переключатель двигателя и термореле с кнопкой разблокирования | 18 Серводвигатель воздух | 28 Дроссельный клапан для газа |
| 9 Выключатель с функцией включить/выключить | 19 Реле давления воздуха (дифференциальный тип) | 29 Фланец для крепления к котлу |
| 10 Клеммная колодка для электрических соединений | 20 Направляющие для открывания горелки и осмотра головки горения | 30 Диск устойчивости горения пламени |
| | | 31 Скоба для установки регулятора мощности RWF40 |
| | | 32 Удлинитель для направляющих 20) - только для моделей TL |

3.9 Комплектация

В комплект горелки входят:

- Фланец для газовой рампы
- Фланцевое уплотнение
- 4 винта для крепления фланца: M10 x 35
- Тепловой экран
- 4 винта для крепления фланца горелки к котлу: M 12 x 35
- Комплект PVP для проверки герметичности (входит в поставку RS 120/E BLU, аксессуар по требованию для RS 68/E BLU - см. Приложение B)
- Инструкция по использованию
- Каталог запчастей

3.11 Серводвигатели

Пояснение

Серводвигатели, которые входят в комплект горелок серии **RS**, оказывают действие непосредственно на клапан для воздуха и на дроссельный клапан для газа без механических подъёмных приспособлений через гибкую муфту.

Они управляются приборами, которые проверяют постоянно их положение при помощи возвратного сигнала с оптического датчика внутри серводвигателя.



ВНИМАНИЕ

По этой причине категорически запрещается снимать с серводвигателей крышки.

Положение серводвигателей в градусах может быть отображено на дисплее панели оператора. См. Гл. 5.18, Параметр 922, указатель "0" для серводвигателя топлива, указатель "1" для серводвигателя воздуха.

Электрическое соединение серводвигателей с приборами контроля выполнено при помощи соединителей типа RAST 2,5.

При ремонте или замене серводвигателей обратите внимание на то, чтобы не инвертировать соединители. Следуйте указаниям, приведённым на электрических схемах или на схеме подключения на крышке приборов контроля.

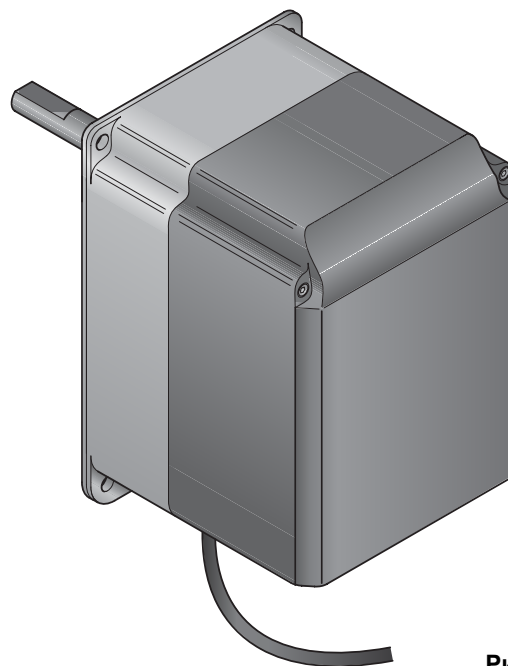



Рис. 7

Технические данные

	Серводвигатель топливо	Серводвигатель воздух
Модель	SQM33.4..	SQM33.5..
Тип двигателя		Шаговый
Электрическое питание		AC/DC 24В
Степень защиты		IP54
Рабочий диапазон		0-90°
Время открывания 0-90°	мин.: 5 сек., макс.: 120 сек. в зависимости от типа приборов	
Момент	1,2 Nm	3 Nm
Поглощаемая мощность	7,5 Вт	10 Вт
Вращение	По часовой стрелке/против часовой стрелки (направление выбирается приборами контроля)	


4.1 Замечания по технике безопасности монтажа

Предварительно очистив зону, предназначенную для установки горелки, и обеспечив надлежащее освещение помещения, можно приступить к операции монтажа.



Все операции монтажа, техобслуживания и демонтажа должны проводиться только при отключённой электросети.

ОПАСНОСТЬ




Установка горелки должна проводиться подготовленным персоналом, как указано в данном руководстве, и в соответствии с нормативами и требованиями действующих законов.

ВНИМАНИЕ

4.2 Перемещение


В упаковку горелки входит деревянная подставка (см. Гл. 3.5), следовательно, можно перемещать упакованную горелку при помощи автокара или вилочного подъёмника.

Что касается транспортировки, где необходим проход, обратите внимание на габариты упаковки, указанные на Рис. 1.



Операции по перемещению горелки могут быть очень опасными, если не выполняются с максимальным вниманием: удалить лиц, не имеющих отношения к операции; проверить целостность и соответствие средств, имеющихся в распоряжении. Необходимо также убедиться, что зона действия не загромождена и что имеется достаточное пространство, которое позволит быстро отодвинуться в случае падения горелки. Во время перемещения держать груз на высоте не более 20-25 см от земли.

ВНИМАНИЕ



После размещения горелки рядом с местом установки, убрать должным образом все отходы от упаковки, разделяя материалы по типам. Прежде чем приступить к монтажу, тщательно очистите всё вокруг зоны установки горелки.

ОСТОРОЖНО

4.3 Предварительный контроль

Контроль поставки

После снятия упаковки убедитесь в целостности содержимого. В случае сомнений не используйте горелку, а обратитесь к поставщику.



Элементы упаковки (деревянный поддон или картонная коробка, гвозди, скобы, целлофановые пакеты и т. д.) нельзя разбрасывать, так как они являются потенциальным источником опасности и загрязнения, их нужно собрать и поместить в отведённое для этого место.



Проверка характеристик горелки


Проверить идентификационный щиток горелки, на котором указаны:

- модель (см. **A** на Рис. 8) и тип горелки (**B**);
 - код год изготовления (**C**);
 - номер техпаспорта (**D**);
 - данные электропитания и степень защиты (**E**);
 - поглощаемая электрическая мощность (**F**);
 - типы используемого газа и соответствующее давление подачи (**G**);
 - данные возможной минимальной и максимальной мощности горелки (**H**) (см. Рабочий диапазон)
- Внимание.** Мощность горелки должна входить в рабочий диапазон котла;
- категория прибора/страны назначения (**I**).

RBL	A		B	C
D	E		F	
GAS-KAASU <input checked="" type="checkbox"/>	G		H	
GAZ-AERIO	G		H	
I			RBLLOSpA I-37045 Legnago (VR)	
			CE 0085	

Рис. 8

D7738



Поломка, удаление или отсутствие щитка на горелке или иное не позволяют точную идентификацию горелки и делают проблематичной любую операцию установки и техобслуживания.

ВНИМАНИЕ

4.4 Режим работы

Горелка предназначена исключительно для функционирования в положениях **1, 2, 3 и 4**.

Установка **1** наиболее подходящая, так как только она позволяет проводить техобслуживание как описано в данном руководстве. Установки **2, 3 и 4** обеспечивают функционирование, но делают менее удобными операции по техобслуживанию и осмотру головки горения.

Любое другое положение считается компромиссным для правильного функционирования прибора. Установка **5** запрещена по причине безопасности.

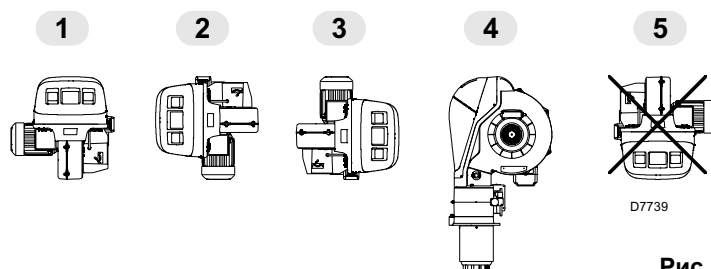


Рис. 9

4.5 Крепление горелки к котлу

Пояснение

Горелки RS 68/E BLU - RS 120/E BLU предназначены для функционирования как на котлах с инверсией пламени* (в этом случае рекомендуется модель с длинной головкой), так и на котлах с камерой сгорания (трёхходовых), на которых достигаются наилучшие результаты низкого уровня излучения NO_x.

Максимальная толщина передней дверцы котла, включая огнеупорную футеровку, не должна превышать 200 мм (см. Рис. 10).

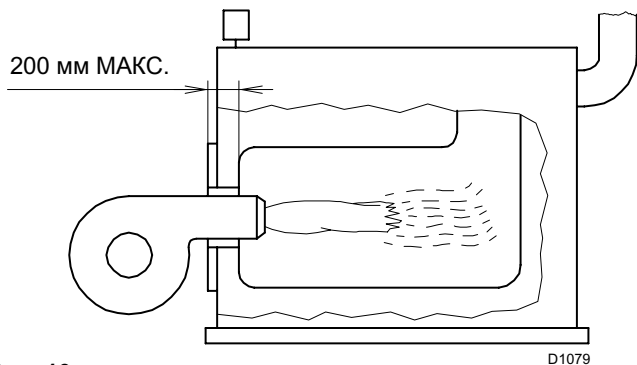


Рис. 10

(*) Для котлов с инверсией пламени, если необходимо, имеется комплект для снижения выделения газов. Смотри Аксессуары в Приложении В.

Комплект состоит из 5 газовых трубок идентичных 5 трубкам, расположенным на головке горелки. В стандартных условиях головка горелки оснащена второй группой трубок, из которых выходит газ в направлении, отличном от направления предыдущей группы. Благодаря комплекту, вторая группа трубок заменяется, чтобы в результате все трубки были одинаковыми. После монтажа комплекта, проверьте его эффективность путём измерения дымов и выпуска газа.

Подготовка котла

Сверление пластины котла

Просверлите запирающую пластину камеры сгорания как показано на Рис. 11. Расположение нарезных отверстий может быть произведено путём использования теплового экрана из комплекта горелки.

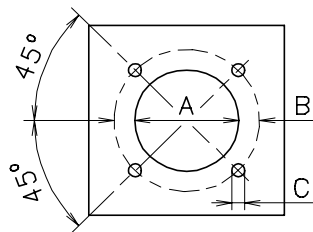


Рис. 11

мм	A	B	C
RS 68/E BLU	195	275-325	M 12
RS 120/E BLU	195	275-325	M 12

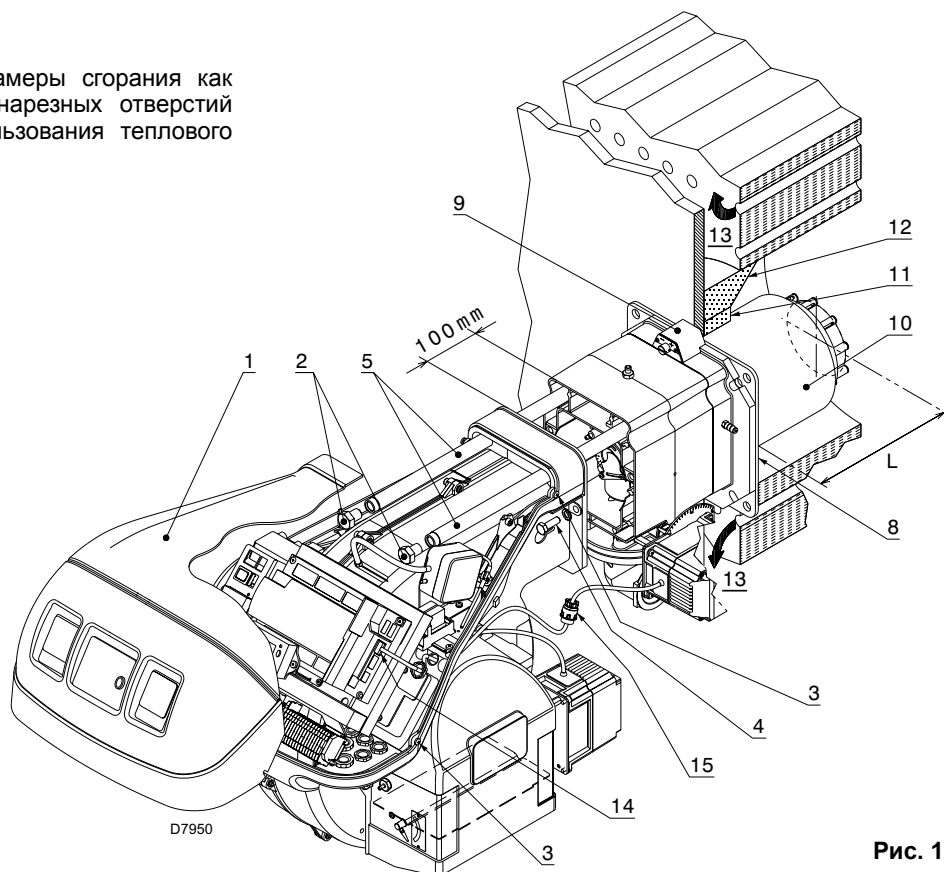


Рис. 12

Длина форсунки

Длина форсунки выбирается на основании указаний завода-изготовителя котла и в любом случае, должна быть больше толщины дверцы котла вместе с футеровкой. Возможная длина L может быть:

Форсунка 12)	
• короткая	255 мм
• длинная	390 мм

Для котлов с передними оборотами дыма 13), или с камерой инверсии пламени выполните защитное приспособление из огнеупорного материала 11) между футеровкой котла 12) и форсунки 10). Защитное приспособление должно позволять вынимание форсунки. Смотри Рис. 12.

Для котлов с водоохлаждаемой лицевой панелью необходимо футеровочное покрытие 11)-12), если не указано заводом-изготовителем.

Крепление горелки к котлу

Перед креплением горелки к котлу проверьте через отверстие форсунки, чтобы зонд и электрод были правильно расположены, как указано на Рис. 13.

Если при контроле расположение зонда или электрода оказалось неправильным, снимите винт 1)(Рис. 14), выньте внутреннюю часть 2)(Рис. 14) головки и выполните их настройку.

Не вращайте зонд, а разместите его как показано на Рис. 13; размещение зонда возле электрода зажигания может повредить усилитель приборов контроля.

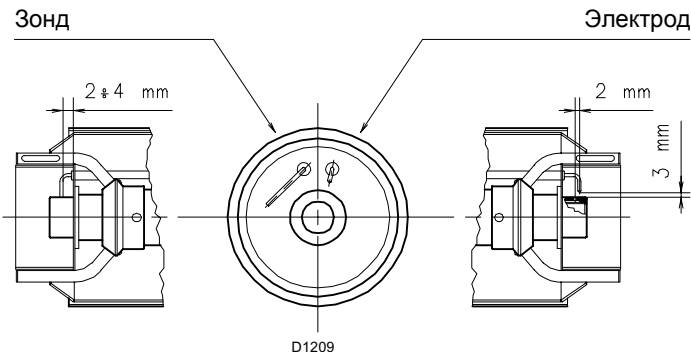


Рис. 13

Отделить головку горения от остальной горелки, Рис. 12.

Для этого необходимо выполнить следующее:

- ослабить 4 винта 3) и снять кожух 1);
- снять винты 2) с направляющих 5);
- отсоединить вилку 14), открутить кабельный зажим 15);
- отсоединить штуцер реле максимального давления;
- снять оба винта 4);
- отвести назад горелку по направляющим 5) примерно на 100 мм;
- вынуть провода зонда и электрода, затем снять всю горелку с направляющих.

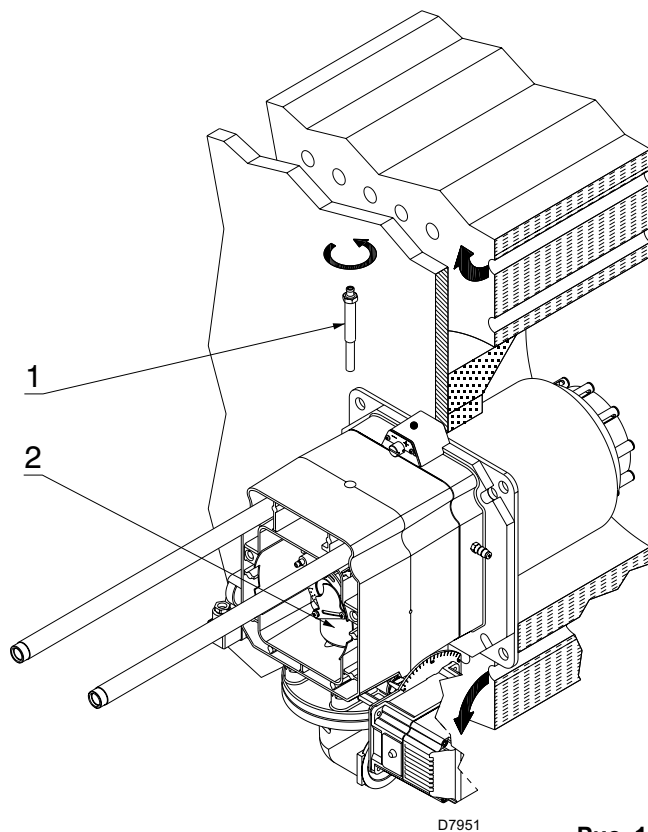


Рис. 14

Перед креплением горелки к котлу проверьте для модели RS 120/E BLU, чтобы её максимальная мощность входила в зону А или В рабочего диапазона. См. Рис. 3.

Если она входит в зону А, то не требуется никакого вмешательства.

Если же входит в зону В, то необходимо произвести предварительную калибровку головки горения, как описано в Гл. 4.6.

Выполнив эту операцию, прикрепите фланец 9)(Рис. 12) к пластине котла, используя изолирующий экран 8)(Рис. 12), входящий в поставку горелки.

Используйте 4 винта, также входящие в комплект, с моментом затяжки равным 35 ± 40 Nm, предварительно нанесите на нарезание средство от застревания.

Уплотнение между горелкой и котлом должно быть герметичным: после запуска (см. Гл. 5.8) убедиться, что дым не выходит наружу.

4.6 Предварительная калибровка головки горения (только для модели RS 120/E BLU)

осторожно

Снять 4 круговых сектора 1), установленных за устойчивым диском, сняв 8 винтов 2). См. Рис. 15.

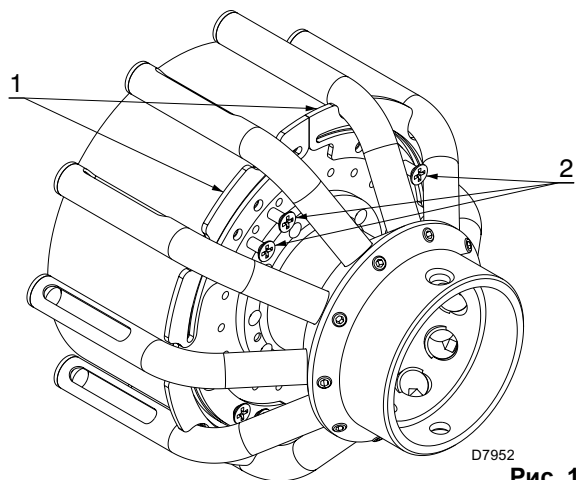


Рис. 15

4.7 Регулировка головки горения

В этой фазе монтажа головка горения фиксируется к котлу как показано на Рис. 14. и значительно упрощает её регулировку, которая зависит только от максимальной мощности горелки.


Предусмотрены две регулировки головки:

- регулировка воздуха R1;
- регулировка газа/центрального воздуха R2.

Найдите на диаграмме Рис. 17 риску, соответственно которой регулируется как воздух, так и газ/центральный воздух.

Регулировка воздуха

Повернуть винт 4), чтобы он совпал с риской на передней плоскости 5) фланца.



ВАЖНЫЕ ЗАМЕЧАНИЯ
Чтобы упростить регулировку, ослабить винт 6)(A), выполнить регулировку, затем заблокировать.

осторожно

Регулировка газа

Ослабить 3 винта 1) и повернуть зажимное кольцо 2) так, чтобы совпала с риской на указателе 3). Заблокировать 3 винта 1).

Например

RS 68/E BLU, мощность горелки = 500 кВт.

На диаграмме Рис. 17 показаны регулировки для данной мощности:

- воздух: R1 = риска 6;
- газ/центральный воздух: R2 = риска 2.

ЗАМЕЧАНИЕ

На диаграмме приведена оптимальная регулировка для типа котла согласно Рис. 4.

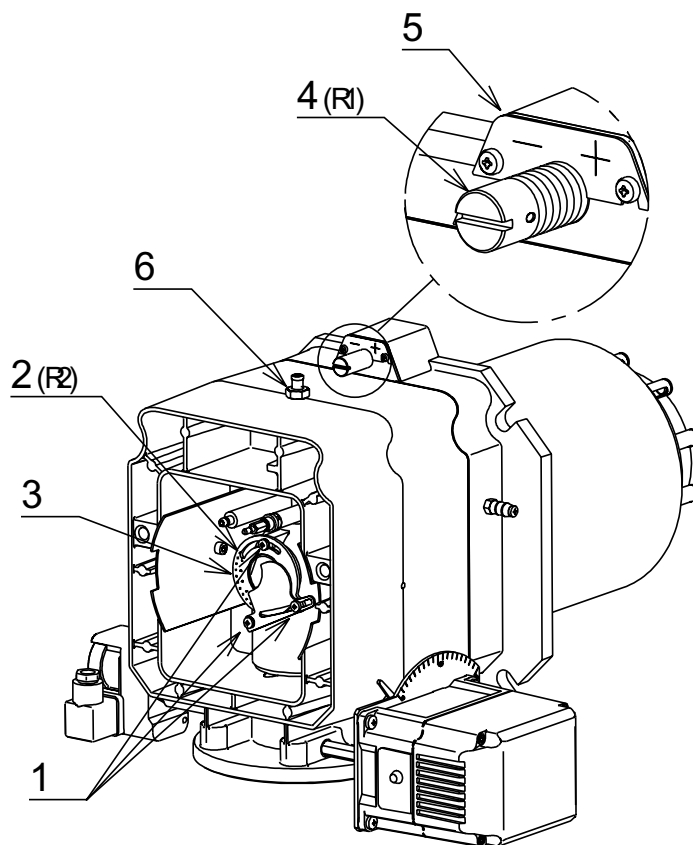


Рис. 16

D7675

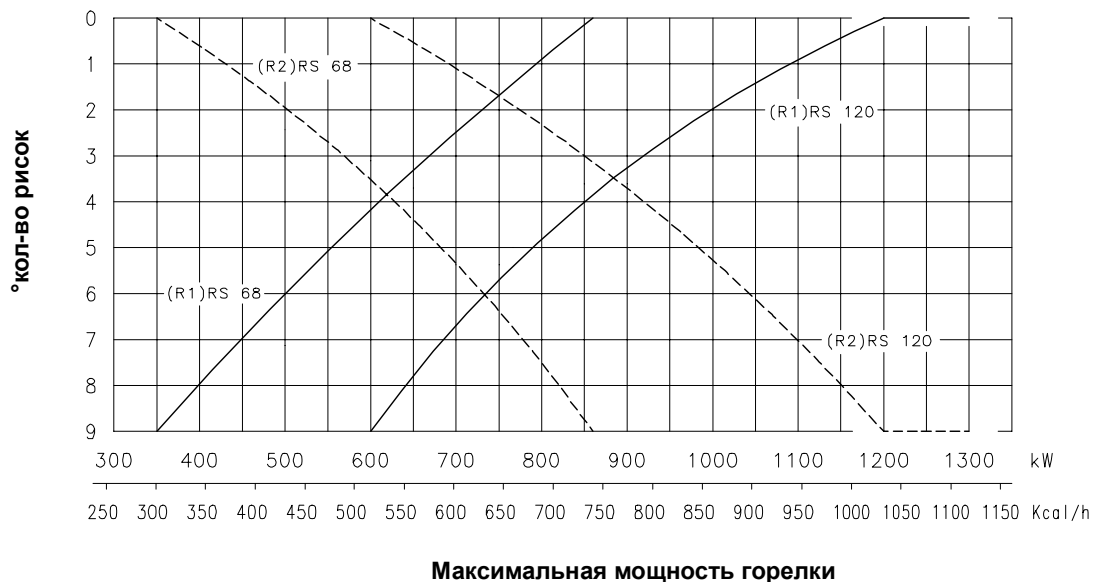


Рис. 17

D2381

ЗАМЕЧАНИЕ

Указанные регулировки могут быть изменены во время запуска.

Закончив регулировку головки горения:

- снова установить горелку на направляющие 3) примерно на 100 мм от муфты 4) - положение горелки указано на Рис. 12;
- вставить кабель зонда и кабель электрода и подвинуть горелку до муфты, положение горелки указано на Рис. 18;
- подсоединить вилку серводвигателя 14)(Рис. 12) и закрутить кабельный зажим 15)(Рис. 12);
- подсоединить штуцер реле максимального давления газа;
- установить винты 2) на направляющие 3);
- прикрепить горелку к муфте винтами 1).

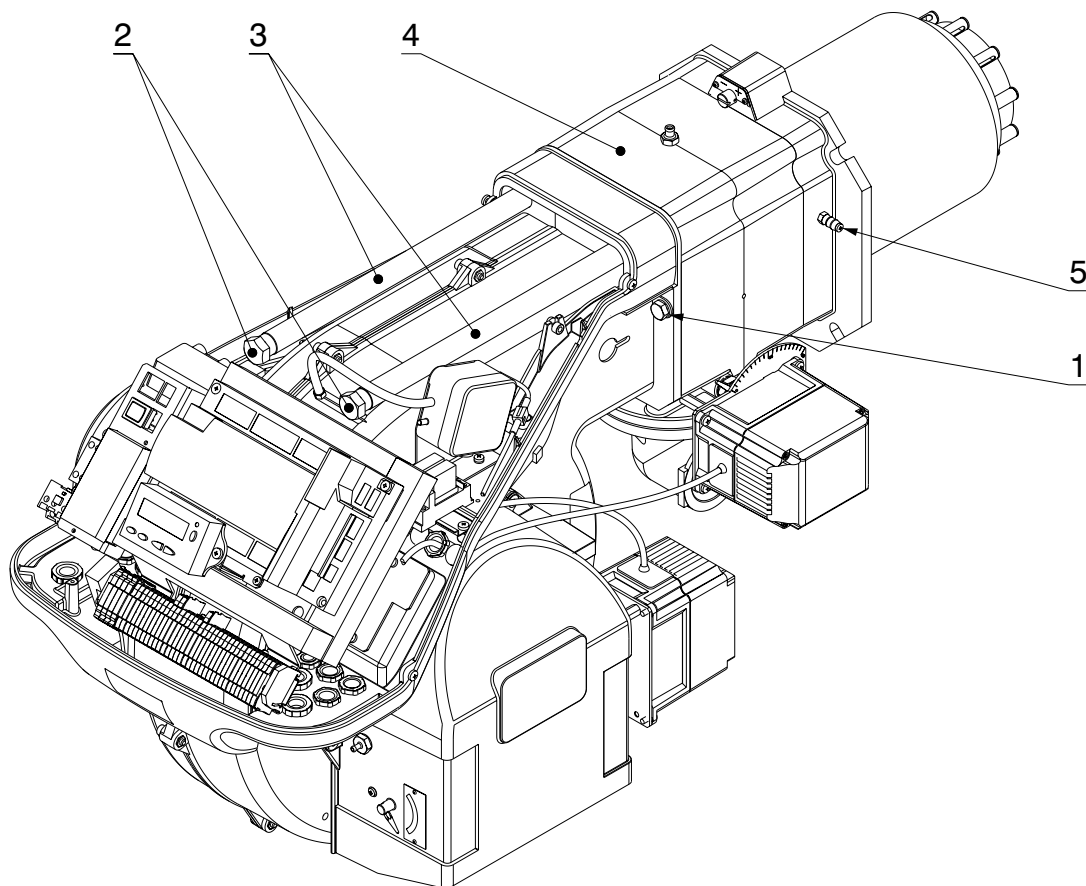
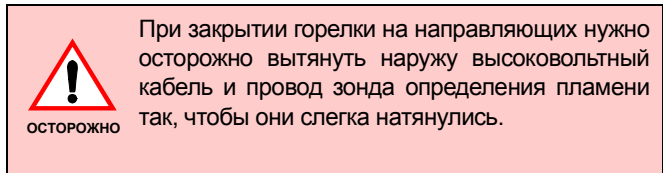


Рис. 18

D7943

4.8 Монтаж газовой рампы

- ▶ Газовая рампа прошла приёмочные испытания согласно стандарту EN 676 и поставляется отдельно от горелки с кодом, указанным в Приложении В.
- ▶ Рампа может быть установлена как слева, так и справа, в зависимости от удобства монтажа, см. Рис. 19.
- ▶ Газовая рампа подсоединяется к газовому контакту 1) (Рис. 19) посредством фланца 2), прокладки 3) и винтов 4), входящих в поставку горелки.
- ▶ Газовые электроклапаны должны находиться как можно ближе к горелке, чтобы обеспечить таким образом поступление газа в головку горения в течение безопасного времени 3 сек.
- ▶ Убедитесь, что максимальное давление, необходимое для горелки, входит в рамки диапазона калибровки регулятора давления (цвет пружины): газовая рампа MBC-1900-SE.



Для регулировки газовой рампы см. прилагаемые к ней инструкции.

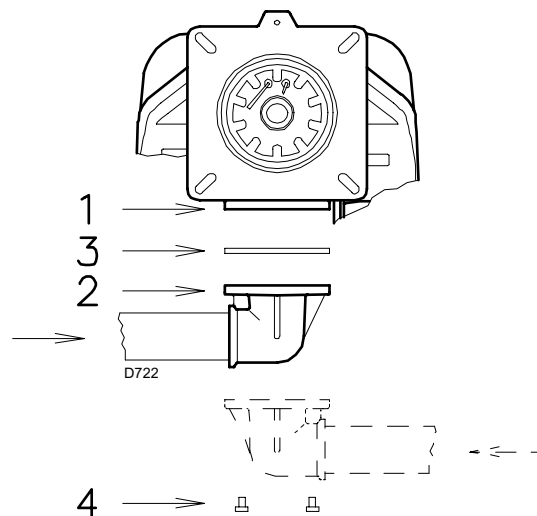
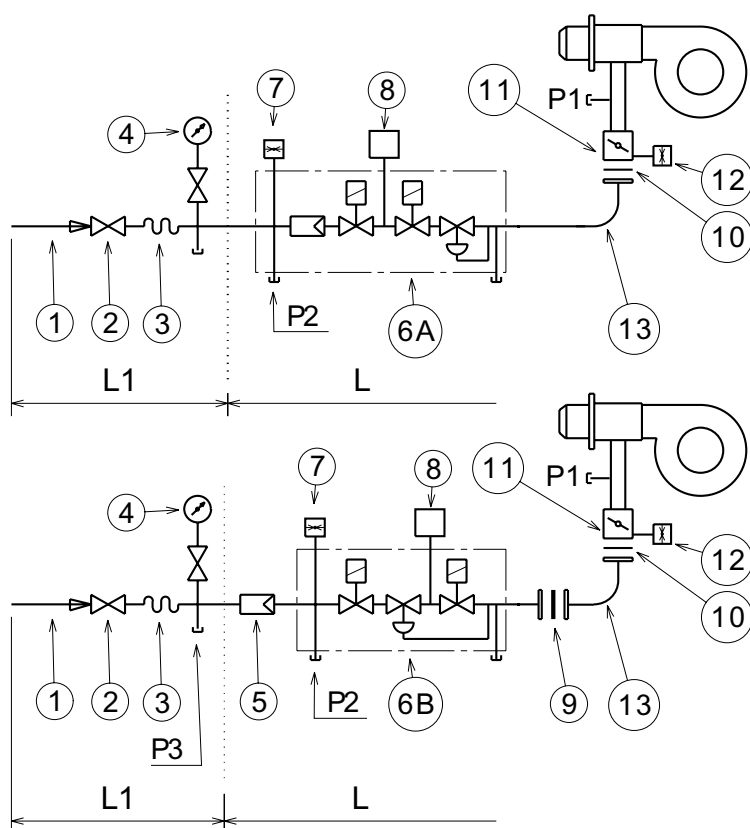


Рис. 19



D3735

Рис. 20

Потери нагрузки на линии подачи газа указаны в Приложении С.

- 1 - Канал поступления газа
- 2 - Ручной клапан
- 3 - Антивибрационное соединение
- 4 - Манометр с кнопочным краном
- 5 - Фильтр
- 6A - "Нарезное" многоблочное устройство состоит из:
 - фильтра (заменяемого)
 - предохранительного клапана
 - рабочего вентиля
 - регулятора давления
- 6B - "Нарезное" многоблочное устройство состоит из:
 - предохранительного клапана
 - рабочего вентиля
 - регулятора давления
- 7 - Реле минимального давления газа
- 8 - Устройство контроля плотности клапанов. Согласно стандарту EN 676 проверка герметичности обязательна для горелок с максимальной мощностью выше 1200 кВт.
- 9 - Прокладка
- 10 - Прокладка, входящая в комплект поставки горелки
- 11 - Дроссельный клапан регулировки газа
- 12 - Реле максимального давления газа
- 13 - Адаптер рампа-горелка - поставляется по требованию заказчика для моделей с фланцем отдельно от газовой рампы
- P1 - Давление головки горения
- P2 - Давление на верхнюю тарелку клапана/регулятора
- P3 - Давление на фильтр
- L - Газовая рампа поставляется отдельно с кодом, указанным в Приложении В.
- L1 - Должен предусмотреть установщик

4.9 Схема электрических соединений

Замечания по технике безопасности для электрических соединений

- Электрические соединения должны выполняться при отсутствии электропитания.
- Электрические соединения должны выполняться квалифицированным персоналом в соответствии с действующими нормативами страны назначения. Обратиться к электросхемам, указанным в Приложении А.
- **RIELLO** снимает с себя любую ответственность за внесение изменений или за осуществление соединений, отличных от указанных в электросхемах.
- Убедиться, что электропитание горелки соответствует электропитанию, указанному на идентификационной щитке и в данном руководстве. Смотри Рис. 8.
- Не инвертировать нейтраль с фазой.
- Горелки RS 68-120/E прошли приёмочные испытания для прерывистого режима работы. Это означает, что они должны останавливаться согласно стандарту хотя бы 1 раз каждые 24 часа, чтобы позволить приборам выполнять контроль собственной эффективности при запуске. Обычно, остановка горелки обеспечивается термостатом/реле давления котла.
Если это не так, необходимо подключить последовательным соединением к IN таймер, который обеспечит остановку горелки хотя бы 1 раз в течение 24 часов. Обратиться к электросхемам, указанным в Приложении А.
- Электрическая безопасность оборудования достигается только, когда оно правильно подсоединено к эффективному заземлению, выполненному согласно действующим нормативам. Необходимо удостовериться в соблюдении этого основного требования безопасности. В случае сомнений, поручите подготовленному персоналу осуществить тщательный контроль электросистемы. Не использовать газовые трубы в качестве заземления электрических приборов.
- Электросистема должна подходить для максимальной поглощаемой мощности оборудования, указанной на щитке и в данном руководстве, убедившись, в частности, что сечение кабелей подходит для поглощаемой мощности прибора.
- При питании прибора от электросети:
 - не использовать адаптеры, многоконтактные розетки, удлинители;
 - предусмотреть многополюсный выключатель с размыканием контактов хотя бы 3 мм, в соответствии с действующими требованиями техники безопасности.
- Не дотрагиваться до прибора мокрыми руками и/или стоя босиком.
- Не тянуть за электропровода.



Снимите кожух и выполните электрические соединения согласно схемам, приведённым в Приложении А.

Используйте гибкие кабели согласно стандарту EN 60 335-1.

Все кабели подсоединения к горелке должны проходить через кабельные зажимы. Смотри Рис. 21.

Использование кабельных зажимов может быть в разных вариантах; для примера приведём следующий вариант:

- 1 - Трёхфазное питание
- 2 - Однофазное питание
- 3 - Разрешение/обеспечение
- 4 - Реле минимального давления газа
- 5 - Газовые клапаны
- 6 - В распоряжении

Кабельные зажимы, используемые на заводе:

- A - Двигатель вентилятора
- B - Реле максимального давления газа
- C - Серводвигатель газ
- D - Серводвигатель воздух

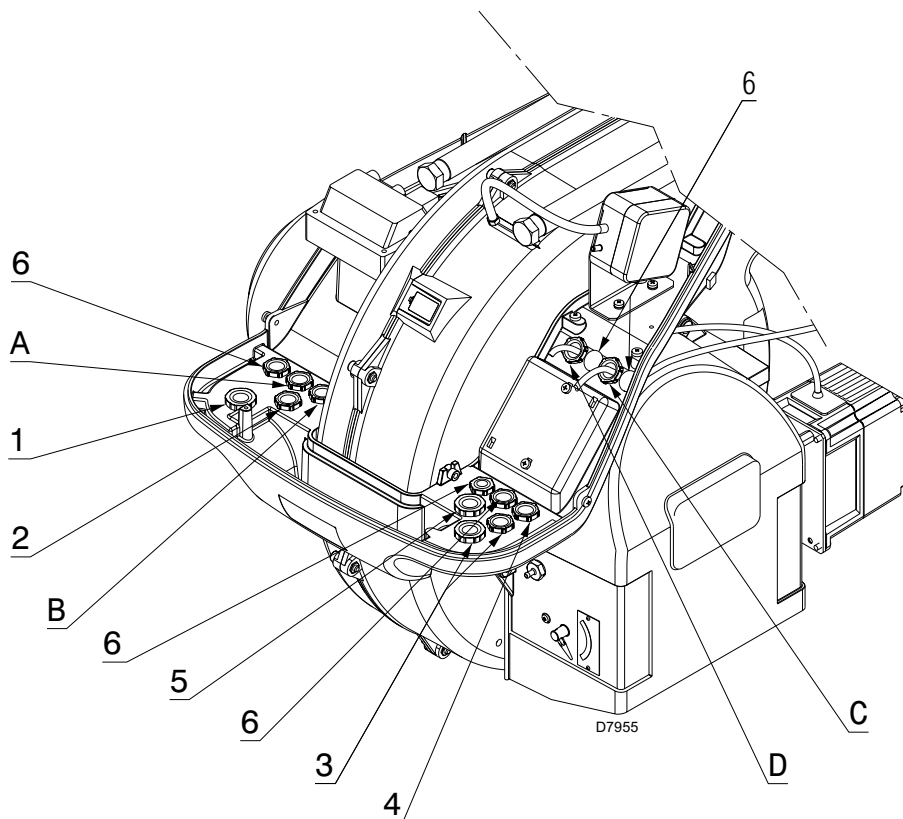


Рис. 21

4.10 Калибровка термореле

Термореле служит для предотвращения повреждений двигателя из-за сильного возрастания поглощения или отсутствия фазы.

Для калибровки обратиться к таблице, указанной в электросхеме № 6 в Приложении А.

Если минимальное значение шкалы термореле выше поглощения на щитке двигателя, защита обеспечена. Это подтверждается, когда питание двигателя 400 В.

Для того, чтобы разблокировать в случае срабатывания термореле, нажать на кнопку 1) di Рис. 22.

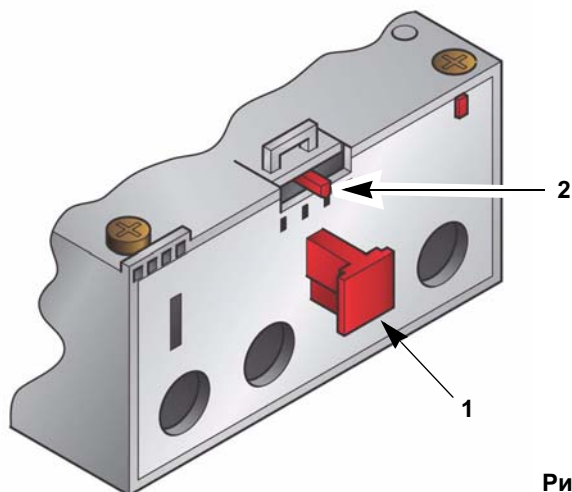


Рис. 22

5.1 Замечания по технике безопасности при первом запуске



Первый запуск горелки должен проводиться подготовленным персоналом, как указано в данном руководстве, и в соответствии с нормативами и требованиями действующих законов.



Убедиться в правильном функционировании устройств регулировки, управления и защитных приспособлений.

5.2 Операции перед вводом в эксплуатацию

- ▶ Удостовериться, что распределительная газовая компания выполнила операции по удалению воздуха и газа, заполняющих трубы линии подачи.
- ▶ Медленно открыть ручные клапаны, расположенные сверху газовой рампы.
- ▶ Отрегулировать реле минимального давления газа на начало шкалы.
- ▶ Отрегулировать реле максимального давления газа на конец шкалы.
- ▶ Отрегулировать реле давления воздуха на начало шкалы.
- ▶ Отрегулировать реле давления для проверки герметичности (Комплект PVP), если имеется, в соответствии с инструкциями Комплекта.

Реле минимального давления газа

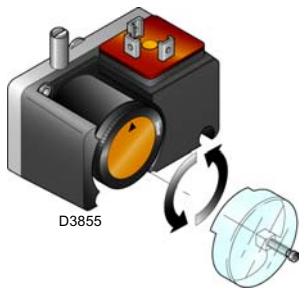


Рис. 23

Реле максимального давления газа

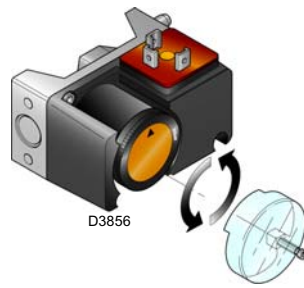


Рис. 24

Реле давления воздуха



Рис. 25

Реле давления Комплект PVP

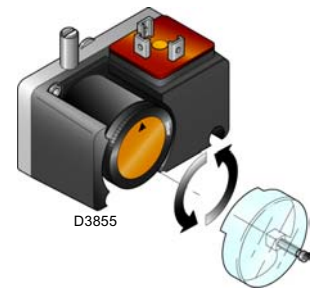


Рис. 26

- ▶ Контролировать давление подачи газа, подсоединив манометр к штуцеру давления 1 (Рис. 27) реле минимального давления газа: оно должно быть ниже заданного максимального давления газовой рампы, указанного на щитке с характеристиками.



Чрезмерное давление газа может повредить компоненты газовой рампы и стать причиной возникновения опасности взрыва.

- ▶ Выпустить воздух из труб газовой рампы, соединив пластмассовую трубу со штуцером давления 1 (Рис. 27) реле минимального давления газа. Вывести наружу здания выпускную трубу, пока не появится запах газа.
- ▶ Соединить параллельно двум электроклапанам газа две лампочки или тестер, чтобы контролировать момент появления напряжения. В этой операции нет необходимости, если каждый из двух электроклапанов оснащён индикаторной лампочкой, сигнализирующей о подаче электрического напряжения.

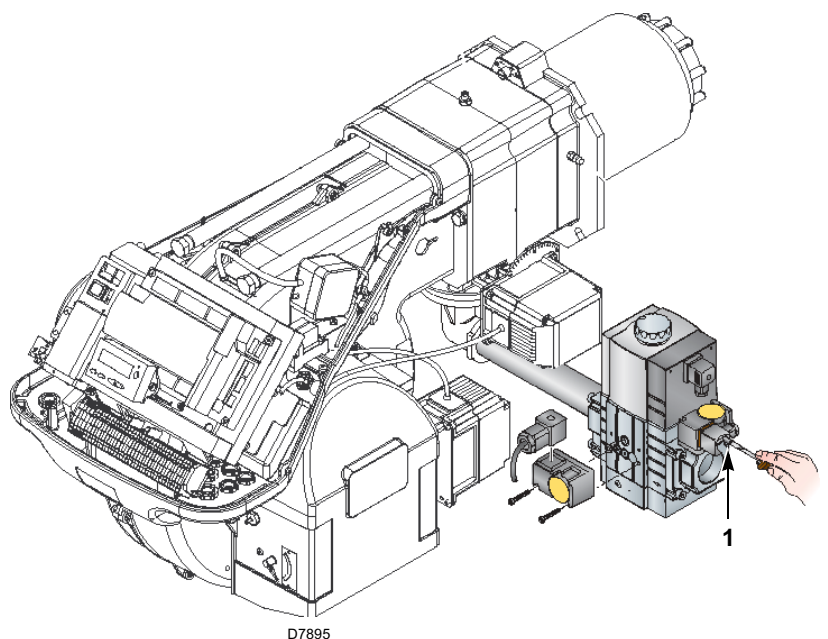
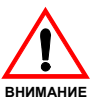


Рис. 27



Перед включением горелки необходимо отрегулировать газовую рампу так, чтобы включение происходило в условиях максимальной безопасности, а именно с малым расходом газа.

5.3 Запуск горелки

Подключить электропитание горелки через выключатель нагрузки на щите котла. Закрывать термостаты/реле давления и установить выключатель Рис. 28 в положение "1".

ОПАСНОСТЬ Убедитесь, что лампочки или тестеры, подключённые к электроклапанам, или же сигнальные индикаторы на самих электроклапанах показывают отсутствие напряжения. Если они показывают наличие напряжения, остановите **немедленно** горелку и проверьте электрические соединения.

Выполнить "Процедуру запуска", как указано на стр. 30.

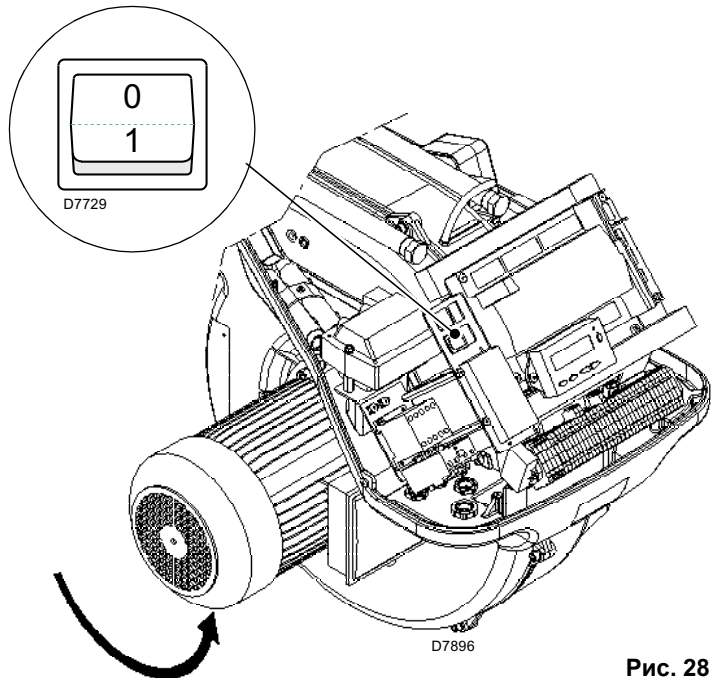


Рис. 28

5.4 Конечная калибровка реле давления

Реле давления воздуха

Выполнить регулировку реле давления воздуха после выполнения всех других регулировок горелки с реле давления воздуха, установленным на начало шкалы (Рис. 29).

С горелкой, работающей на МИН. мощности, вставить анализатор горения в дымоход, медленно закрыть всасывающее отверстие вентилятора (например, картоном) до тех пор пока значение CO не превысит 100 м.д. Затем медленно повернуть специальную рукоятку по часовой стрелке до блокировки горелки.

Проверить направление стрелки, повернутой вверх, на градуированной шкале (Рис. 29). Снова повернуть рукоятку по часовой стрелке, чтобы значение градуированной шкалы совпало со стрелкой, направленной вниз, восстановив таким образом гистерезис реле давления, обозначенный белым цветом на синем фоне между двумя стрелками.

Убедитесь в правильности запуска горелки.

Если горелка снова блокируется, ещё раз поверните немного рукоятку в направлении против часовой стрелки.

Во время этих операций может оказаться полезным использование манометра для измерения давления воздуха. Подсоединение манометра указано на Рис. 29.

Стандартная конфигурация, когда подсоединено реле абсолютного давления воздуха. Обратите внимание, что наличие "Т"-образного соединения не входит в поставку.

В некоторых применениях с очень низким давлением соединение реле давления не позволяет ему коммутировать. В таком случае необходимо подсоединить реле дифференциального давления, устанавливая вторую трубку между реле давления воздуха и всасывающим отверстием вентилятора. В этом случае манометр также должен быть дифференциальным, как показано на Рис. 29.

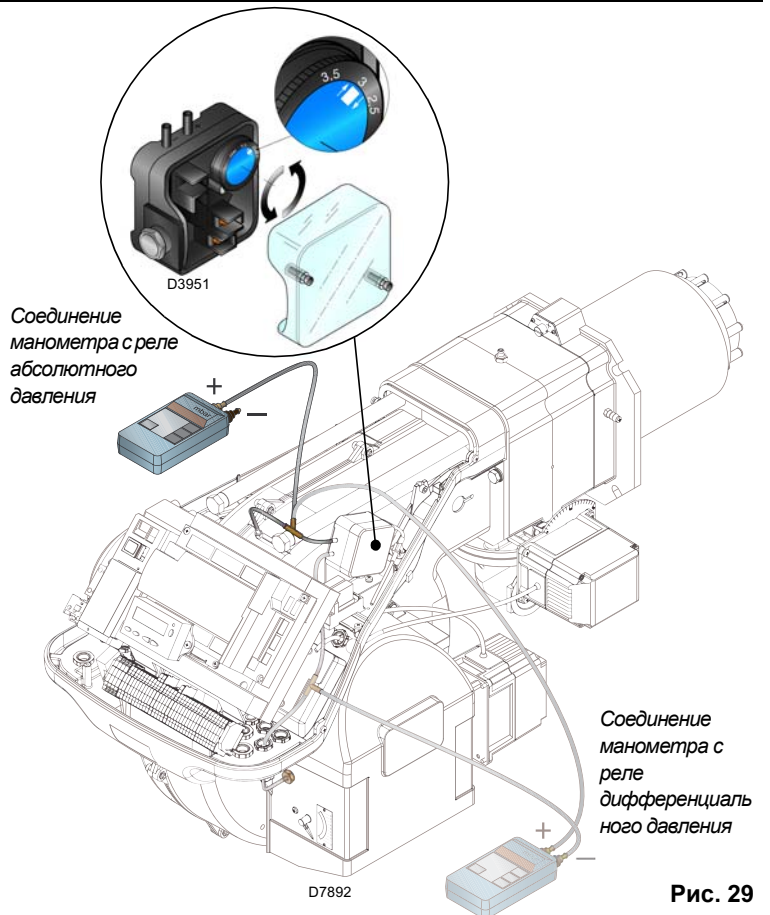


Рис. 29

Реле максимального давления газа

Выполнить регулировку реле максимального давления газа, предварительно выполнив все другие регулировки горелки, где реле максимального давления газа установлено на начало шкалы (Рис. 30).

С горелкой, работающей на максимальной мощности, снизить регулировочное давление, медленно поворачивая против часовой стрелки специальную рукоятку до блокировки горелки.

Повернуть по часовой стрелке рукоятку на 2 мбар и повторить запуск горелки.

Если горелка снова остановится, поверните рукоятку ещё раз по часовой стрелке на 1 мбар.

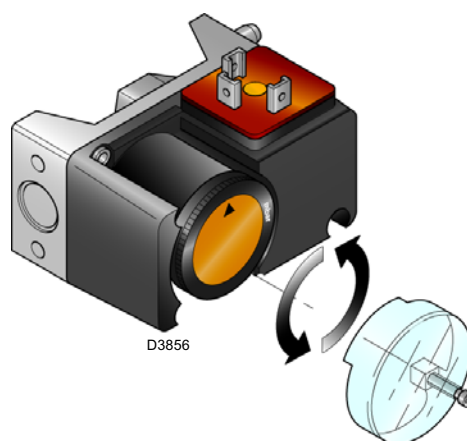


Рис. 30

Реле минимального давления газа

Выполнить регулировку реле минимального давления газа, предварительно выполнив все остальные регулировки горелки, где реле давления установлено на начало шкалы (Рис. 31).

С горелкой, работающей на максимальной мощности, повысить регулировочное давление, медленно поворачивая по часовой стрелке специальную рукоятку до блокировки горелки.

После чего повернуть против часовой стрелки рукоятку на 2 мбар и повторить запуск горелки, чтобы проверить его правильность.

Если горелка снова остановится, поверните рукоятку ещё раз против часовой стрелки на 1 мбар.

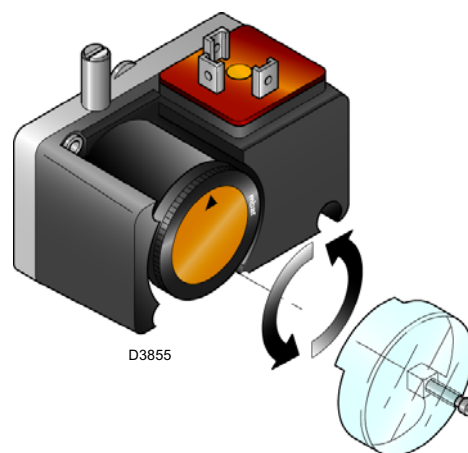


Рис. 31

5.5 Панель оператора с жидкокристаллическим дисплеем

Описание символов

Лампочка аварийной остановки

Аварийная остановка

Наличие пламени

На клапан подаётся питание

На трансформатор розжига подаётся питание

На двигатель вентилятора подаётся питание

Подогреватель активирован только для горелок на жидком топливе

Запрос температуры

Функция Параметры активирована

Функция Info активирована

Функция Service активирована

Закрывание серводвигателей

Открывание серводвигателей

Единица измерения

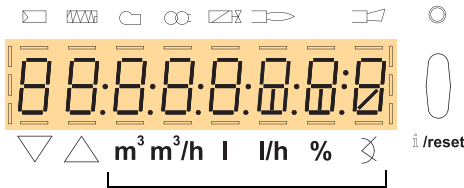


Рис. 32

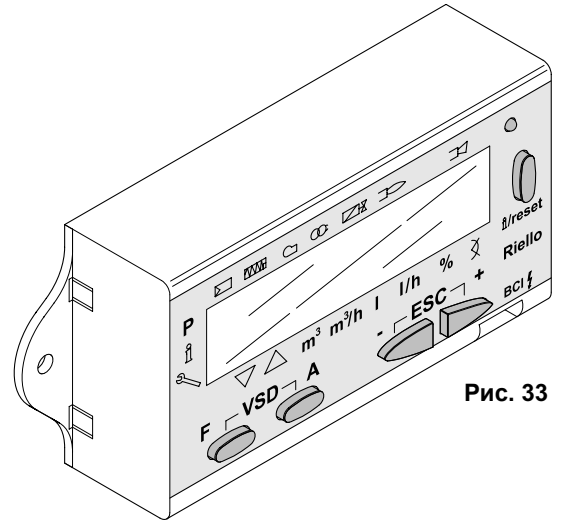


Рис. 33

Перечень единиц измерения

- м³ кубический метр
- м³/ч кубический метр/час
- л литр
- л/ч литр/час
- % величина в процентах
- ⌘ степень открывания серводвигателей

Единица измерения величины определяется наличием метки в соответствующей единице измерения.

Описание клавиш

Клавиша	Функция
	- Регулировка серводвигателя топлива (держат нажатой F и регулировать значение, нажимая - или же +)
	- Регулировка серводвигателя воздуха (держат нажатой A и регулировать значение, нажимая - или же +)
	- Доступ к Функция Параметры P (нажать одновременно F и A плюс - или же +)
	- Вход в Функцию Параметры - Reset в случае блокировки - Вход в меню нижнего уровня - Функция Service и Функция Info позволяют: * выбор параметра (мигающий символ) (держат клавишу нажатой в течение <1 сек) * вход в меню нижнего уровня (держат клавишу нажатой в течение 1 ÷ 3 сек) * вход в меню высшего уровня (держат клавишу нажатой в течение 3 ÷ 8 сек) * вход в другой Режим (держат клавишу нажатой в течение > 8 сек)
	- Уменьшение величины - Вход на нижнюю точку кривой модуляции - Просмотр списка параметров
	- Увеличение величины - Вход на верхнюю точку кривой модуляции - Просмотр списка параметров
	Функция выхода (ESC) (нажать - и + одновременно) - Не подтверждает значение - Вход в меню верхнего уровня

5.6 Способы визуализации и программирование

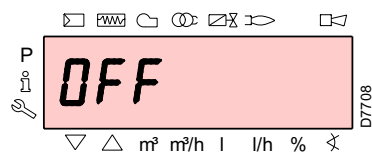
Способы функционирования Панели оператора и, в частности, способы вывода информации на дисплей - 4:

- Нормальный Режим
- Режим Info (InFo)
- Режим Service (Ser)
- Режим Параметры (PArA)

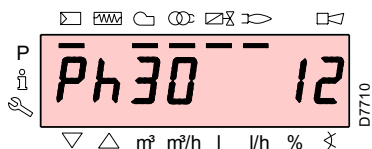
Далее указана информация для того, чтобы войти и оперировать на разных уровнях.

Нормальный Режим

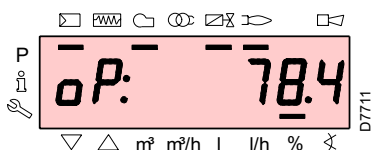
Отображает условия функционирования и позволяет изменить рабочую точку горелки вручную. Не требует нажатия клавиш на Панели оператора. Обеспечивает доступ к другим режимам визуализации и программирования. Далее приведены некоторые примеры в стандартных условиях.



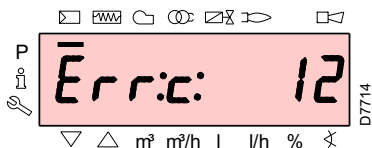
Горелка в состоянии ожидания запроса на нагревание или многопозиционный переключатель "0-1" на Рис. 23 в положении "0".



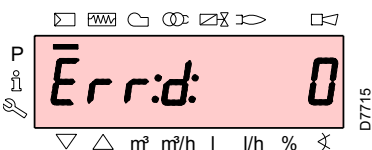
На дисплее отображаются разные фазы запуска, включения и выключения горелки. В примере сбоку дисплей показывает, что горелка находится в фазе 30 (см. диаграмму на Рис. 34) и осталось 12 сек. до перехода в последующую фазу.



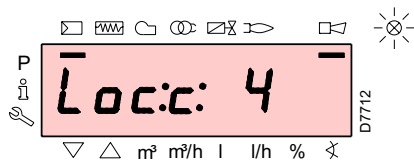
Горелка функционирует при требуемой нагрузке (в примере сбоку 78.4%).



На дисплее отображаются поочередно коды ошибок (в примере сбоку **c: 12**) и соответствующая диагностика (в примере **d: 0**).

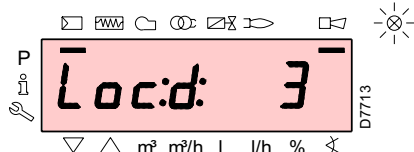


Система приводится в безопасное положение и появляется сообщение, указанное на следующем рисунке.

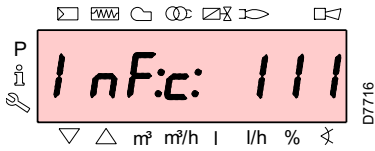


Горелка остановлена.

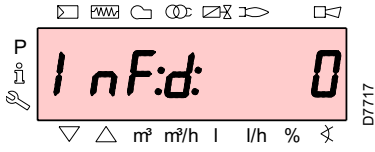
На дисплее отображается поочередно код блокировки (в примере сбоку **c: 4**) и соответствующая диагностика (в примере **d: 3**).



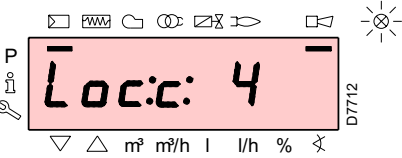
Включён индикатор блокировки красного цвета.



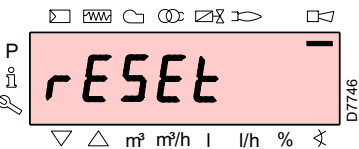
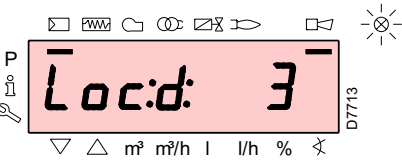
На дисплее отображаются поочередно код и диагностика ошибки, которая не приводит систему в безопасное состояние.



Процедура разблокировки




Горелка заблокирована, если на Панели оператора включён красный индикатор и на дисплее отображаются поочередно код блокировки (в примере сбоку **c: 4**) и соответствующая диагностика (в примере **d: 3**).



Для того, чтобы разблокировать, нажимайте клавишу “i/reset” в течение 1сек: на дисплее появится “rESEt”.
При отпускании клавиши сигнал блокировки исчезнет, а красный индикатор погаснет.
Прибор разблокирован.

Процедура ручной блокировки

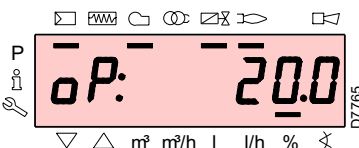
В случае необходимости можно остановить оборудование и, следовательно, горелку вручную, нажав на клавишу “i/reset” одновременно с любой другой клавишей Панели оператора.

 **Выключатель 1-0 на Рис. 28 не производит немедленной остановки горелки, а начинает фазу гашения.**
ОСТОРОЖНО

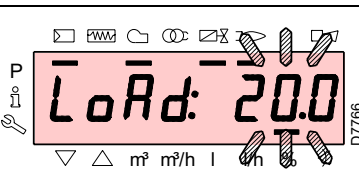
Процедура ручного режима работы

Отрегулировав горелку и определив точки кривой модуляции, можно проверить функционирование горелки на всей кривой ручным способом.

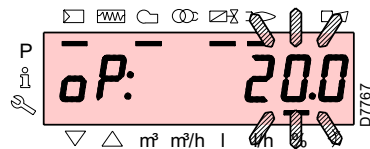
Например



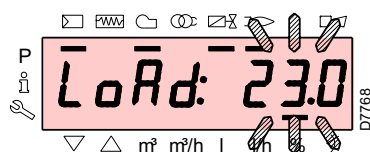
Горелка работает при требуемом процентном отношении нагрузки: 20%.



Нажимать на клавишу “F” в течение 1 секунды: появится надпись “LoAd”, при этом значение процентного отношения нагрузки мигает.



При отпускании клавиши “F” появляется стандартное отображение с мигающим актуальным значением процентного отношения нагрузки: это означает, что горелка работает в ручном режиме (исключена любая внешняя регулировка, действуют только устройства защиты).

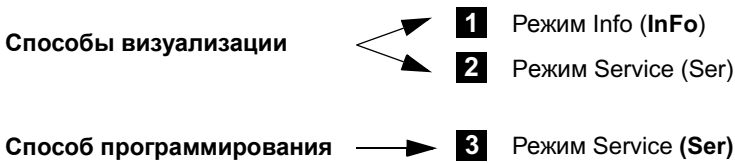


Держать нажатой клавишу “F” и при помощи клавиш “+” о “-” увеличить или уменьшить процентное отношение нагрузки.

Чтобы выйти из ручного режима, нажимать одновременно клавиши “+” и “-” (esc) в течение 3 секунд: горелка будет работать в автоматическом режиме, а мощность будет зависеть от термостата/реле давления регулировки (TR).

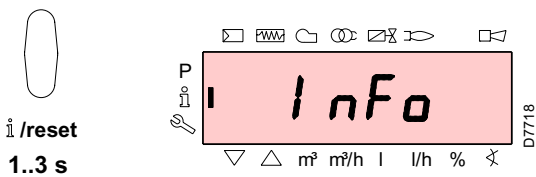
5 Запуск, калибровка и режим работы горелки

В Нормальном режиме, используя клавиши Панели оператора, можно активировать один из 3 режимов визуализации/программирования:



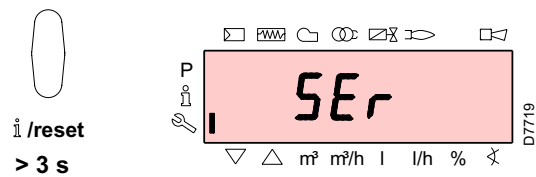
Режим Info

Отображает основные сведения о системе. Список отображаемых параметров приведён в нижеприведённой таблице. Чтобы выйти на этот уровень, нажмите клавишу “i/reset” и держите нажатой примерно от 1 до 3 сек.. Сразу же отпустите клавишу, как только на дисплее появится “Info”.



Режим Service

Визуализировать историю ошибок и некоторые технические сведения системы. Список отображаемых параметров приведён в нижеприведённой таблице. Чтобы выйти на этот уровень, нажмите клавишу “i/reset” и держите нажатой более 3 сек.. Немедленно отпустите клавишу, как только на дисплее появится “Info”.



Список отображаемых параметров (в последовательности, в которой они отображаются)

167	Объёмный расход топлива в выбранной единице измерения
162	Время работы с пламенем
163	Время работы
164	кол-во настраиваемых включений
166	общее кол-во включений
113	Код идентификации горелки
107	Вариант программного обеспечения
102	Дата приёмных испытаний приборов
103	Идентификационный код приборов
104	N° идентификации заданной группы параметров
105	Вариант группы параметров
143	Сохранено
End	

Список отображаемых параметров (в последовательности, в которой они выводятся на дисплей)

954	Интенсивность пламени (%)
121	Задать мощность вручную Не определено = автоматический режим работы
922	Положение серводвигателей (выражено в градусах, символ \angle) 0 = топливо 1 = воздух
161	Количество ошибок
701	История ошибок: 701-725.01, Код
.	
.	
.	
725	

Последовательность проведения операций в Режимы Info и Service

Выйдя на эти уровни, на дисплее появится слева номер параметра (мигающий), а справа соответствующее значение.

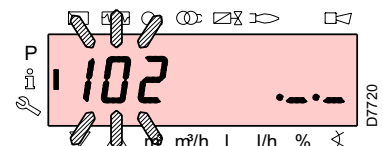
Если значение не показано, нажать клавишу “i/reset” и держать нажатой от 1 до 3 сек.

Чтобы вернуться к Списку параметров, нажать клавишу “i/reset” и держать более 3 сек, или же нажать одновременно клавиши “+” и “-” (esc).

Чтобы перейти к следующему параметру, нажать клавишу “+” или же “i/reset” и держать менее 1 сек. В конце списка на дисплее появится надпись “End”.

Чтобы вернуться к предыдущему параметру, нажать клавишу “-”.

Чтобы вернуться к Нормальному/Стандартному режиму визуализации, нажать клавишу “i/reset” и держать нажатой более 3 сек, или же нажать одновременно клавиши “+” и “-” (esc). На мгновение на дисплее появится надпись “OperAte”.



Режим Параметры

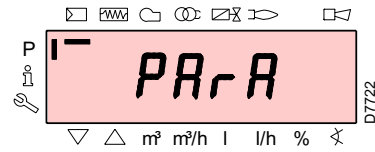
Отображает и позволяет изменять/программировать полный список параметров, указанный в таблице на стр.34. Параметры, установленные на заводе, не отображаются.

Уровень параметры разделён на группы:

100: ParA	Основные параметры Сведения и идентификационные данные системы.
200: ParA	Контроль Горелки Тип режима работы, время срабатывания и безопасность в разных фазах.
400: Set	Кривая модуляции Воздух/Топливо Определение точек регулировки Воздух/Топливо
500: ParA	Установка серводвигателей Выбор установки серводвигателей Воздух/Топливо в разных фазах.
600: ParA	Серводвигатели Установка и направление серводвигателей.
700: HISt	История ошибок: Выбор различных способов визуализации истории ошибок.
900: dAtA	Данные о процессе Визуализация данных для управления горелкой на расстоянии.

Чтобы выйти на этот уровень, обратиться к “Процедуре доступа через пароль”.

Выполнив процедуру доступа, на дисплее появляется на несколько секунд “PArA”.




Выбрать нужную группу параметров с помощью клавиш “+” и “-”, и подтвердить, нажав на клавишу “i/reset”.

Внутри нужной группы просмотреть список с помощью клавиш “+” и “-”. В конце списка на дисплее появится надпись “End”.

Чтобы вернуться в Режим нормальной визуализации, нажать одновременно клавиши “+” и “-” (esc) 2 раза.

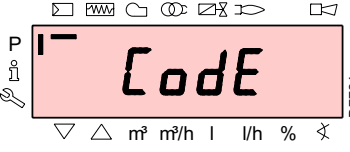
Для изменения параметра обратиться к “Процедуре изменения параметра”.



ОПАСНОСТЬ

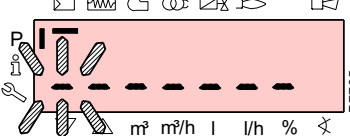
Все параметры проверены на заводе. Изменение/нарушение может подвергнуть риску правильную работу горелки и причинить ущерб людям или имуществу, и в любом случае, должно проводиться квалифицированным персоналом.

Процедура доступа через пароль

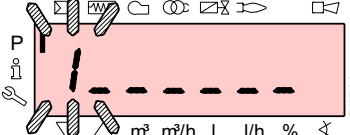


D7721

Нажимать одновременно клавиши “F” и “A” в течение 1сек.: на дисплее на мгновение появится надпись “CodE“, затем сразу же появится 7 черточек, первая из которых мигающая.

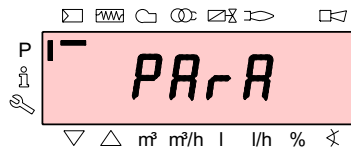


D7735



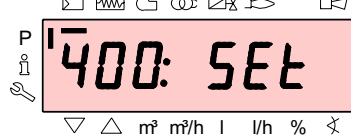
D7744

При помощи клавиш “+” и “-” выбрать первую букву или цифру пароля и подтвердить, нажав на клавишу “i/reset”.



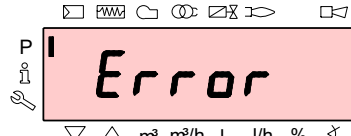
D7722

После подтверждения появится знак “_”.




D7736

Продолжать таким же образом для всего пароля. После введения последней буквы пароля подтвердить, нажав на клавишу “i/reset”: если введённый пароль правильный, не несколько секунд появится надпись “PArA“, затем вы получите доступ к разным группам параметров. При помощи клавиш “+” и “-” выбрать желаемую группу.



D7745

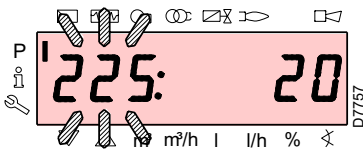
Если введённый пароль неправильный, появится надпись “Error“. Необходимо повторить процедуру.



ОПАСНОСТЬ

Пароль может быть доверен только квалифицированному персоналу или персоналу Сервисного Центра и должен храниться в надёжном месте.

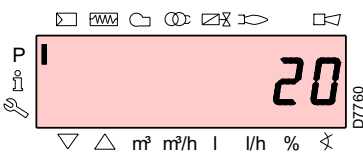
Процедура изменения параметра



Выйдя на этот уровень в группу параметров, на дисплее появится слева номер параметра (мигающий), а справа соответствующее значение.

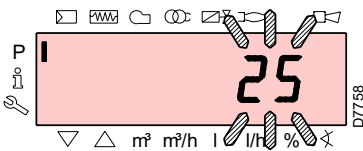
Если значение не показано, нажать клавишу "i/reset" и держать нажатой от 1 до 3 сек.

Далее приведён пример изменения параметра относительно времени предварительной вентиляции (п. 225).



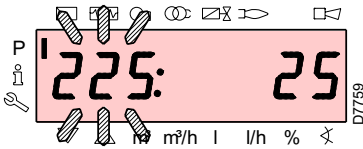
Нажать клавишу "i/reset": появится значение 20 (секунд).

Замечание: единица измерения времени не выводится на дисплей и обозначается в секундах.



Нажать клавишу "+" и увеличить значение на 25 секунд (мигающее).

Нажать клавишу "i/reset", чтобы подтвердить и запомнить.



Чтобы вернуться к списку параметров, нажать одновременно клавиши "+" и "-" (esc).

Процедура введения и регулировки точек кривой модуляции

В приборы могут быть добавлены 9 точек (P1+P9) регулировки/калибровки для каждого серводвигателя, изменяя их установку в градусах и, следовательно, введённое количество воздуха и топлива.

Точка зажигания P0 не зависит от минимального значения модуляции. Это означает, что в случае необходимости можно включить горелку на значение, отличное от минимального значения модуляции (P1).

Чтобы ввести или отрегулировать точку, выполните следующее:

Войти на Уровень Параметров (группа 400), через "Процедуру доступа через пароль".

Используя клавиши "+" и "-" ввести/выбрать желаемую точку кривой и подождать пока она не начнёт мигать: это означает, что серводвигатели установлены на значения, отображённые на дисплее, и что они соответствуют точке, установленной ранее.

Теперь можно ввести/изменить положение в градусах.

Внимание: заданное значение не нуждается в подтверждении.



Для серводвигателя топлива держать нажатой клавишу "F" (заданное положение в градусах мигает) и нажать клавиши "+" или "-", чтобы увеличить или уменьшить значение.



Для серводвигателя воздуха держать нажатой клавишу "F" (заданное положение в градусах мигает) и нажать клавиши "+" или "-", чтобы увеличить или уменьшить значение.



Выбрать другую точку или же выйти, нажав одновременно клавиши "+" и "-" (esc).

5.7 Последовательность режима работы горелки

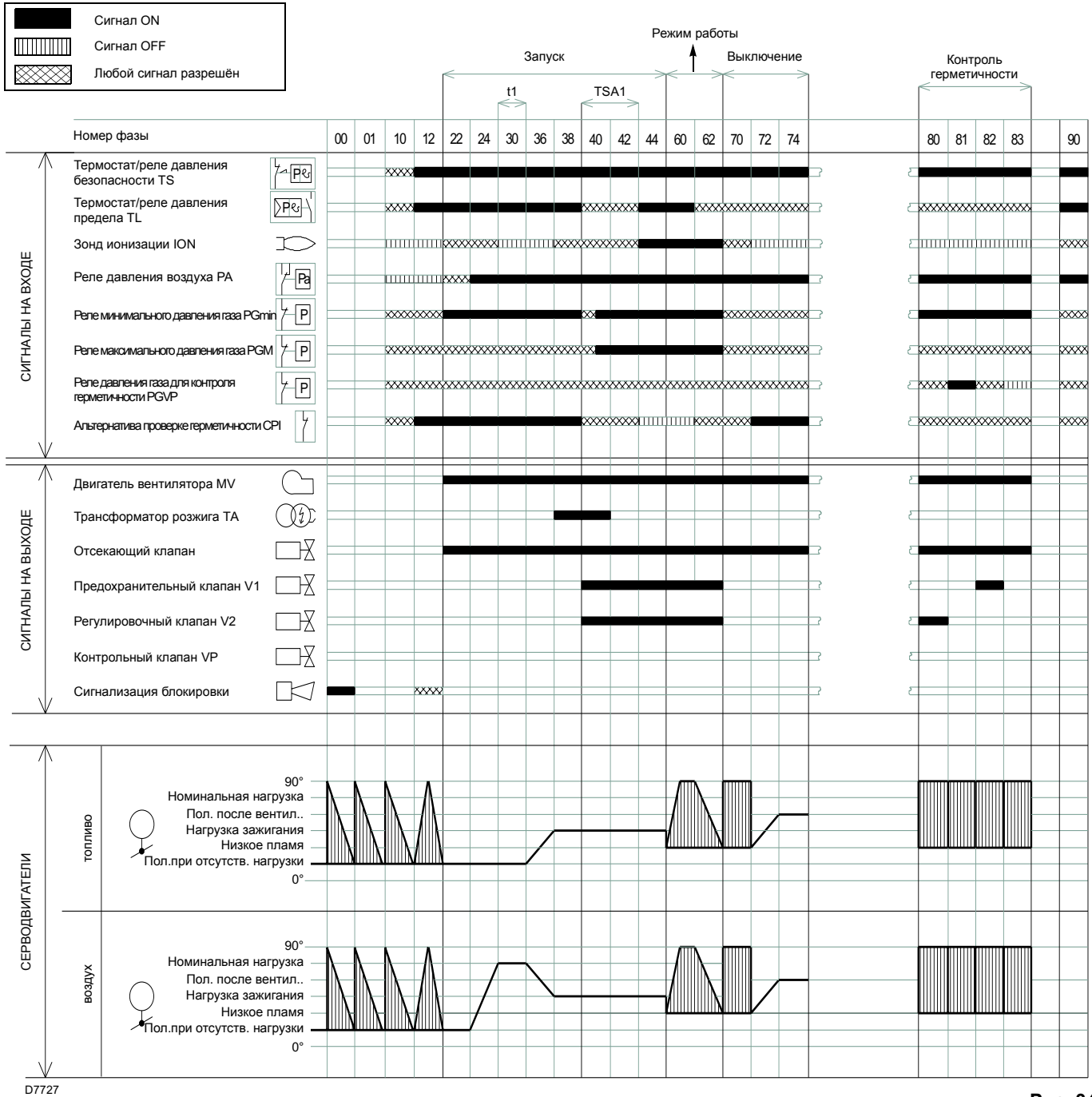


Рис. 34

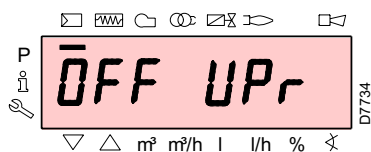
Перечень фаз

Ph00	Блокировочная фаза
Ph01	Предохранительная фаза
Ph10	t_{10} = перерыв для закрывания
Ph12	Standby
Ph22	t_{22} = Подъёмная рампа двигателя вентилятора (двигатель вентилятора = ON, предохранительный клапан = ON)
Ph24	Горелка становится в положение предварительной вентиляции
Ph30	t_1 = время предварительной вентиляции
Ph36	Горелка становится в положение розжига
Ph38	t_3 = время предварительного розжига
Ph40	TSA_1 = время безопасности 1 (трансформатор розжига ON)
Ph42	TSA_1 = время безопасности 1 (Трансформатор розжига OFF), t_{42} = время предварительного розжига OFF

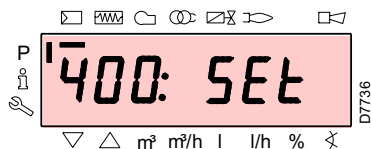
Ph44	t_{44} = время паузы 1
Ph60	Режим работы
Ph62	t_{62} = макс. время для получения низкого пламени (горелка становится в положение гашения)
Ph70	t_{70} = время после сгорания
Ph72	Горелка становится в положение пост-вентиляции
Ph74	t_8 = время пост-вентиляции
Ph80	t_{80} = время выпуска (проверка герметичности клапанов)
Ph81	t_{81} = время атмосферного теста (проверка герметичности клапанов)
Ph82	t_{82} = время наполнения (проверка герметичности клапанов)
Ph83	t_{83} = время теста давления (проверка герметичности клапанов)
Ph90	Время задержки из-за недостатка газа

Ph = Фаза

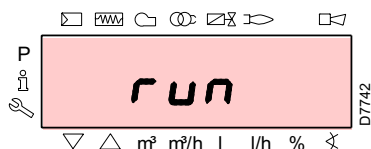
5.8 Процедура запуска



Проверить, что на дисплее Панели оператора отображается запрос на нагревание и надпись “OFF UPr”: это означает, что необходимо задать кривую модуляции горелки.



Войти на Уровень Параметров через “Процедуру доступа через пароль”. На дисплее отобразится группа параметров 400, подтвердить клавишей “i/reset”.



На дисплее появится надпись “run”.
Подтвердить нажатием на клавишу “i/reset”: Горелка **включается**.
На дисплее отображаются в последовательности различные фазы и соответствующее время.
Фазы определены на стр. 29.

Фаза 22:
Начало работы двигателя вентилятора.
Так как горелка не оснащена устройством контроля последовательности фаз, может случиться, что вращение двигателя неправильное. Как только горелка включится, встаньте напротив охлаждающей внутренней крыльчатки двигателя вентилятора и проверьте, что она вращается против часовой стрелки. См. Рис. 28.
Если это не так:

- установите выключатель Рис. 28 в положение “0” и подождите пока приборы произведут фазу гашения;
- **отключите горелку от электропитания;**
- инвертируйте фазы на трёхфазной цепи.



Эта операция должна выполняться с отключенным электропитанием.

Фаза 24:
Горелка становится в положение предварительной вентиляции, серводвигатель воздуха открывает заслонку на 90°.
Фазы 80, 81, 82, 83:
Эти фазы относятся к тесту герметичности клапанов (для горелки RS68/E эта функция не встраивается на заводе, а предлагается как опция).
Фаза 30:
Начинает счёт времени предварительной вентиляции, заданного на заводе.

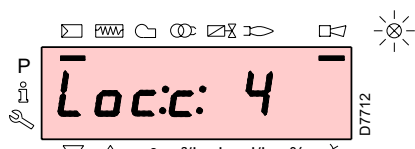


Фаза 36:
Горелка оказывается в положении розжига, точка “P0”, указанная в таблице на стр. 32: на дисплее появится мигающая надпись “P0”. Если предлагаемое значение подходит, подтвердите. В ином случае измените точку зажигания, см. “Процедура ввода и регулировки точек кривой модуляции”.

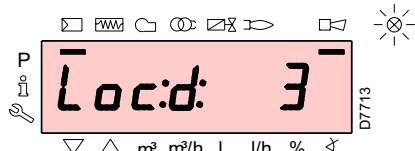


Внимание: значения, указанные на рисунке, служат только для примера.

Подтвердить нажатием на клавишу “+”.



Фаза 38:
Начинается фаза розжига, возникает искра.
Фаза 40:
Открываются клапаны газа (начинается счёт времени безопасности).
Проверить наличие пламени через специальное смотровое отверстие и правильность параметров горения; если необходимо, измените градусы открывания/закрывания серводвигателей воздуха и топлива.
Если приборы блокируются, нажать одновременно клавиши “+” и “-” (esc): на дисплее отображается поочерёдно код блокировки (в примере сбоку **c: 4**) и соответствующая диагностика (в примере **d: 3**).
Устранить проблему, ссылаясь на Гл. 5.12.



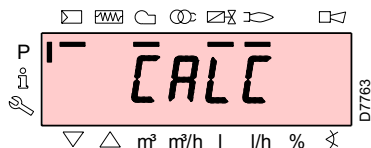
Разблокировать, см. “Процедура разблокирования”: на дисплее появится “OFF UPr”.

Повторить процедуру запуска.

Внимание: значения, введённые ранее, остаются в памяти.

После произошедшего розжига (точка “P0”) выполните калибровку кривой модуляции, начиная с минимальной точки “P1”.

Нажать клавишу “+”: на дисплее появится мигающая надпись “P1”, предлагающая те же заданные значения точки “P0”. Можно изменить это значение и получить минимальную модуляцию, отличную от точки зажигания.



После регулировки точки “P1”, нажать клавишу “+”, на дисплее появится “CALC”: приборы подсчитают автоматически точки от “P2” до “P8”, расставляя их в одну линию, принимая за точку “P9” значение, заданное заводом (см. нижеследующую таблицу). Это - теоретические значения и они должны быть проверены.

Нажать клавишу “+”, чтобы проверить, что заданные значения точки “P2” подходят. В ином случае, измените точку. Выполните процедуру в последовательности до точки “P9”.



ВНИМАНИЕ

Важное замечание: перед переходом от одной точки к последующей подождать, чтобы серводвигатели достигли положения, выведенного на дисплей.

Во время регулировки каждой точки, устанавливайте серводвигатели воздуха и газа, не меняя положения стабилизатора клапана газа.

Рекомендуется на середине процедуры (т. е. на уровне точек P4 или P5), измерить расход газа и проверить, чтобы мощность была примерно 50% от максимальной мощности. Если это не так, регулировать при помощи стабилизатора клапана газа: в этом случае должны быть пересмотрены калибровки всех точек, заданных ранее.

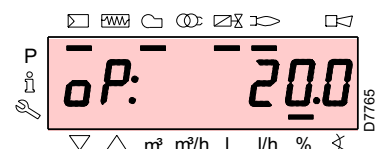
Дойдя до точки “P9”, если максимальная мощность не соответствует желаемой, действуйте стабилизатором клапана газа: в этом случае должны быть пересмотрены калибровки всех точек, заданных ранее.

Затем подтвердить, нажав одновременно клавиши “+” и “-” (esc): появляется параметр “546”.

Если необходимо, чтобы горелка работала на всей кривой модуляции, нажать одновременно клавиши “+” и “-” (esc): таким образом, параметру “546” автоматически будет дано значение 100%, а параметру “545” значение 20%.

Если необходимо, чтобы горелка работала на одном отрезке кривой модуляции, измените параметры “546” и “545” согласно “Процедуры изменения параметра”.

Нажать одновременно клавиши “+” и “-” (esc) 2 раза: на дисплее отобразится текущее положение нагрузки.



Установка значений на заводе

Точка кривой		Горелка	
		RS 68/E BLU	RS 120/E BLU
P0	воздух	20°	20°
	газ	24°	24°
P9	воздух	90°	90°
	газ	90°	90°

5.9 Функция CALC

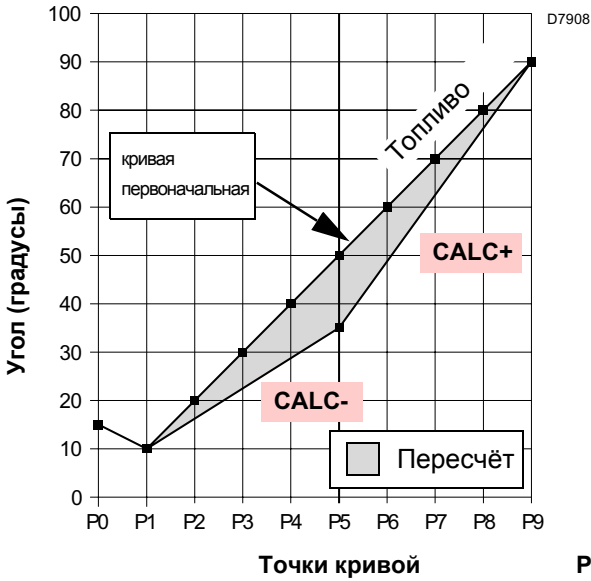


Рис. 35

Диаграмма на Рис. 35 показывает как изменяется кривая модуляции топлива, когда меняются значения точки "P5".
 Держа нажатой клавишу "+" более 3 сек. будут пересчитаны точки от "P6" до "P8".
 Держа нажатой клавишу "+" более 3 сек. будут пересчитаны точки от "P4" до "P2".

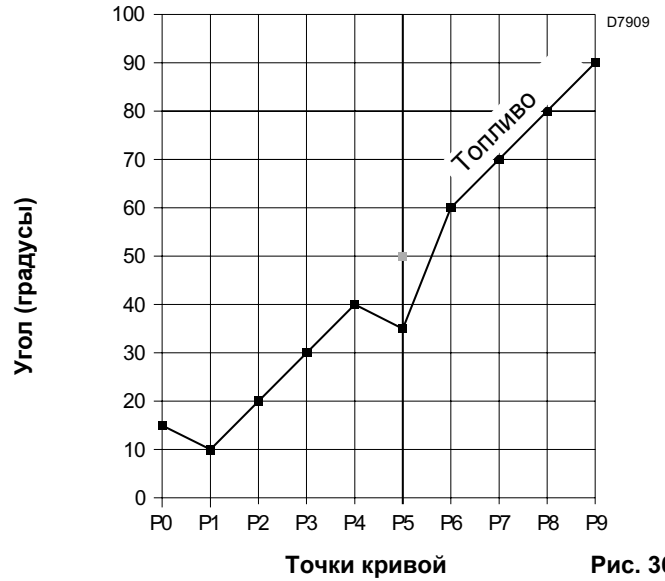


Рис. 36

Диаграмма на Рис. 36 показывает кривую модуляции топлива в случае, если после модификации точки "P5" не происходит пересчёта всех других точек.

5.10 Регулировка горелки

Мощность при розжиге

Согласно стандарту EN 676.

Горелки с МАКС. мощностью до 120 кВт

Розжиг может произойти при макс. рабочей мощности.

Пример:

- макс. рабочая мощность : 120 кВт
- макс. мощность розжига : 120 кВт

Горелки с МАКС. мощностью свыше 120 кВт

Розжиг должен происходить при сокращённой мощности по отношению к макс. рабочей мощности.

Если мощность при розжиге не превышает 120 кВт, не требуется никакого подсчёта. Если же мощность при розжиге превышает 120 кВт, стандарт определяет, чтобы её значение было определено в зависимости от времени безопасности "ts" электрических приборов:

для ts = 3сек мощность при зажигании должна быть равной или меньше 1/3 максимальной рабочей мощности.

Например

МАКС. рабочая мощность 450 кВт.

Мощность при розжиге должна быть равной или меньше 150 кВт с ts = 3 сек

Для того, чтобы измерить мощность при зажигании:

- отсоединить штепсельную вилку 7) (Рис. 5) кабеля зонда ионизации (горелка включится и заблокируется через безопасное время);
- выполнить 10 розжигов с последовательными блокировками;
- посмотреть на счётчике количество сожжённого газа: Это количество должно быть равным или ниже, чем данное в формуле, для ts = 3сек.:

$$Vg = \frac{Qa \text{ (макс. расход горелки)} \times n \times ts}{3600}$$

Vg: выделенный объём при выполнении розжигов (Sm³)

Qa: расход зажигания (Sm³/ч)

n: количество розжигов (10)

ts: время безопасности (сек)

Пример для газа G 20 (9,45 кВтч/Sm³):

мощность розжига 150 кВт

соответствуют 15,87 Sm³/ч

После 10 розжигов с блокировкой расход, взятый со счётчика, должен быть равным или меньше:

$$Vg = \frac{15,87 \times 10 \times 3}{3600} = 0,132 \text{ Sm}^3$$

Максимальная мощность

МАКС.мощность выбирается из рабочего диапазона Рис. 3.

Регулировка газа

Измерить расход газа на счётчике.

Для примера может быть взят из таблицы на стр. 52, достаточно снять давление газа на манометре Рис. 38 и выполнить указания стр. 52.

- Для снижения расхода необходимо уменьшить давление газа на выпуске при помощи регулятора давления, расположенного под клапаном газа.
- Для увеличения расхода необходимо повысить давление газа на выпуске регулятора.

ЗАМЕЧАНИЕ

Если давление газа позволяет, то закрыв зажимное кольцо 2) (Рис. 16) можно получить сокращение образования NOx.

Если же давление газа, необходимое для горелки, (см. Приложение С), недостаточное, то откройте зажимное кольцо больше 2) по отношению к значению, указанному в диаграмме на Рис. 17.

Проверить, чтобы горение было удовлетворительным и без пульсаций.

Регулировка воздуха

Если необходимо, то измените градусы серводвигателя воздуха.

Минимальная мощность

МИН. мощность выбирается из рабочего диапазона Рис. 3.

5.11 Режимы функционирования

Горелка без комплекта для модуляционного режима работы
 Закончив цикл запуска, управление модуляцией горелки переходит к термостату/реле давления TR, которое контролирует давление или температуру в котле.

- Если температура или давление низкое и термостат/реле давления TR закрыт, то горелка увеличивает постепенно мощность до МАКС. значения (точка "P9").
- Если после этого температура или давление повышается до открытия термостата/реле давления TR, то горелка уменьшает постепенно мощность до МИН. значения (точка "P9"). И так далее.
- Выключение горелки происходит, когда запрос на нагревание меньше нагревания, обеспечиваемого горелкой при МИН. мощности. Термостат/реле давления TL открывается и приборы выполняют фазу гашения (см. Гл. 5.7). Заслонка полностью закрывается, чтобы свести к минимуму рассеяние тепла.

Горелка с комплектом для модуляционного режима работы
 Смотри руководство по использованию регулятора.

5.12 Не происходит розжиг

Если горелка не включается, если блокируется через 3 сек. от подачи электропитания к клапану газа. Возможно, что газ не доходит до головки горения за время безопасности 3 сек.

Тогда увеличьте расход газа при розжиге. Поступление газа в муфту можно определить по манометру Рис. 38.

5.13 Гашение работающей горелки

Если пламя случайно гаснет, то приборы контроля выполняют повторный цикл, т. е. повторяют ещё раз фазу запуска и дальнейшую попытку розжига. Если пламя не появляется, приборы блокируются.

5.14 Остановка горелки

- Остановка горелки может быть выполнена:
- при помощи рубильника электрической сети, расположенного на щите котла;
 - сняв кожух, при помощи выключателя 0-1 Рис. 28;
 - сняв прозрачное защитное покрытие с Панели оператора, предварительно отвинтив соответствующий винт, и действуя согласно "Процедуры ручной блокировки".

5.15 Измерение тока ионизации

Горелка оснащена системой ионизации для контроля наличия пламени. Минимальный ток для работы приборов составляет 4 µA. Панель оператора отображает "30%" (см. Перечень параметров, параметр n° 954). Горелка обеспечивает ток значительно выше, так что обычно не требуется никакого контроля. Если, тем не менее, нужно измерить ток ионизации, необходимо отсоединить штепсельную вилку, расположенную на кабеле зонда ионизации, и подсоединить микроамперметр для постоянного тока 100 µA в конце шкалы, см Рис. 37. Соблюдайте полярность!

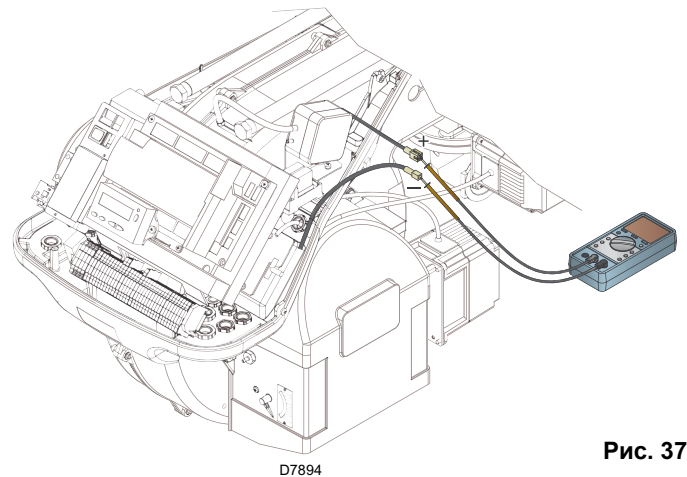


Рис. 37

5.16 Контроль давления воздуха и газа в головке горения

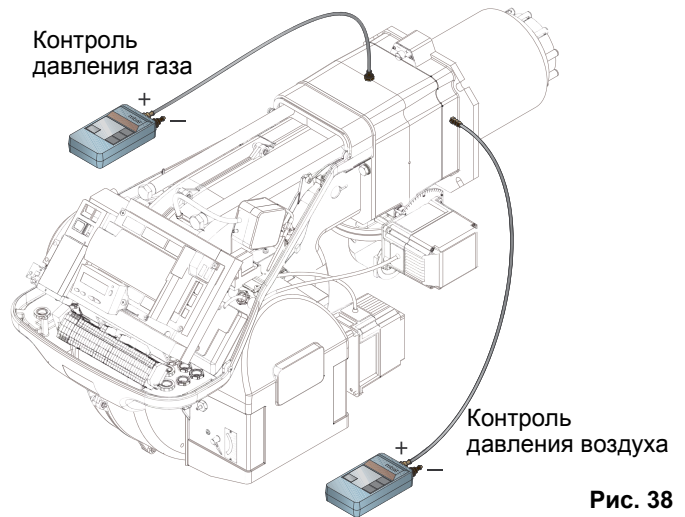


Рис. 38

5.17 Последние проверки (при работающей горелке)

- Открыть термостат/реле давления TL:
- Открыть термостат/реле давления TS: горелка должна остановиться
- Повернуть рукоятку реле максимального давления газа минимум до конца шкалы.
- Повернуть рукоятку реле максимального давления воздуха минимум до конца шкалы. горелка должна заблокироваться
- Погасить горелку и выключить напряжение.
- Отсоединить коннектор реле минимального давления газа. горелка не должна включиться
- Отсоединить провод зонда ионизации. горелка должна заблокироваться из-за произошедшего розжига
- Проверить, чтобы механические блокировки регулировочных устройств были хорошо зажаты.

5.18 Перечень параметров

Параметр		Количество элементов	Единица измерения	Изменение	Диапазон значений		Степень точности	Заданное значение	Способ доступа
№ пар.	Описание				Мин.	Макс.			
100	Основные параметры								
102	Дата идентификации приборов	1	-	Только чтение	0	255	1		Режим Info
103	Номер идентификации приборов	1	-	Только чтение	0	65535	1		Режим Info
104	Номер идентификации заданной группы параметров	1	-	Только чтение	0	255	1		Режим Info
105	Вариант заданной группы параметров	1	-	Только чтение	0	0xFFFF	1		Режим Info
107	Вариант программного обеспечения	1	-	Только чтение	0	0xFFFF	1		Режим Info
113	Идентификация горелки	1	-	Изменение	0	99999999	1	Не определён	Режим Info
121	Задать мощность вручную Не определено = автоматический режим работы	1	-	Изменить / установить нуль	0 %	100 %	0,1 %	Не определён	Режим Service
125	Основная частота питания 0 = 50 Гц 1 = 60 Гц	1	-	Изменение	0	1	1	0	Режим Параметры
126	Яркость дисплея	1	-	Изменение	0 %	100 %	1 %	75 %	Режим Параметры
128	Счётчик топлива: Валентность импульсов (импульсы / единица объёмного потока)	1	-	Изменение	0	400	0,01	0	Режим Параметры
130	Удалить визуализацию хронологии ошибок Чтобы удалить визуализацию, установить параметр на 1, затем на 2 Ответ 0: Процесс выполнен Ответ -1: Timeout 1_2 - Последовательность	1	-	Изменение	-5	2	1	0	Режим Параметры
141	Управление приборами на расстоянии 0 = off 1 = modbus 2 = зарезервирован		-	Изменение	0	2	1	0	Режим Параметры
142	Время ожидания перед новой попыткой в случае неполадки в коммуникации		сек.	Изменение	0 сек.	7200 сек.	1 сек.	600 сек.	Режим Параметры
143	Сохранено		-	Изменение	1	8	1	1	Режим Info
144	Сохранено		-	Изменение	10 сек.	60 сек.	1 сек.	30 сек.	Режим Параметры
145	Направление периферии для Modbus		-	Изменение	1	247	1	1	Режим Параметры
146	Baud Rate для Modbus 0 = 9600 1 = 19200		-	Изменение	0	1	1	0	Режим Параметры
147	Parity для Modbus 0 = никакой 1 = нечётный 2 = чётный	1	-	Изменение	0	2	1	0	Режим Параметры

Параметр		Количество элементов	Единица измерения	Изменение	Диапазон значений		Степень точности	Заданное значение	Способ доступа
№ пар.	Описание				Мин.	Макс.			
148	Выбор режима работы горелки во время прерывания сообщения с удалённой системой управления. 0 = горелка выключена С модуляционным режимом работы заданные значения следующие: 0...19,9 = горелка выключена 20...100 = 20...100% диапазон модуляции горелки (20% = низкое пламя) Эти значения подходят к параметрам 545 (минимум модуляции) и 546 (максимум модуляции) Со ступенчатым режимом работы : 0 = горелка выключена, 1°, 2°, 3° ступень согласно значений, относящихся к P1, P2, P3 Нет заданного значения = никакой функции в случае прерывания сообщения	1		Изменить / установить нуль	0 %	100 %	0,1 %	Не определён	Режим Параметры
161	Общее количество ошибок	1	-	Только чтение	0	65535	1	0	Режим Service
162	Рабочие часы (сбрасываемое значение)	1	h	Reset	0 ч	999999 ч	1 ч	0 ч	Режим Info
163	Общее кол-во часов питания приборов	1	h	Только чтение	0 ч	999999 ч	1 ч	0 ч	Режим Info
164	Общее количество запусков (сбрасываемое)	1	-	Reset	0	999999	1	0	Режим Info
166	Общее количество запусков	1	-	Только чтение	0	999999	1	0	Режим Info
167	Объёмный расход топлива в выбранной единице измерения (сбрасываемый)	1	-	Reset	0	99999999	1	0	Режим Info
200	Контроль Горелки								
201	Способы режима работы горелки (линия подачи топлива, модуляционный/ступенчатый, серводвигатели и т. д.) -- = не определён (убрать кривые) 1 = Gmod 2 = Gr1 mod 3 = Gr2 mod 4 = Lo mod 5 = 2-ступенчатый 6 = 3-ступенчатый 7 = Gmod pneu 8 = Gr1 mod pneu 9 = Gr2 mod pneu	1	-	Изменить / установить нуль	1	9	1	Не определён	Режим Параметры
208	Остановка программы 0 = деактивировано 1 = Предварительная вентиляция (Ph24) 2 = Розжиг (Ph36) 3 = Интервал 1 (Ph44) 4 = Интервал 2 (Ph44)	1	-	Изменение	0	4	1	0	Режим Параметры
210	Сигнал тревоги/блокировка на выходе	1	-	Изменение	0	1	1	0	Режим Параметры
211	Подъёмная рампа двигателя вентилятора	1	сек.	Изменение	2 сек.	60 сек.	0,2 сек.	2 сек.	Режим Параметры
212	Максимальное время для получения низкого пламени	1	сек.	Изменение	0,2 сек.	10 мин.	0,2 сек.	45 сек.	Режим Параметры
215	Максимальная повторяемость срабатывания цепи аварийной защиты	1	-	Изменение	1	16	1	16	Режим Параметры

Параметр		Количество элементов	Единица измерения	Изменение	Диапазон значений		Степень точности	Заданное значение	Способ доступа
№ пар.	Описание				Мин.	Макс.			
221	Газ: Выбор датчика пламени 0 = QRB.../ QRC 1 = ION / QRA	1	-	Изменение	0	1	1	1	Режим Параметры
222	Газ: Выбор функции предварительной вентиляции 0 = деактивирована 1 = активирована	1	-	Изменение	0	1	1	1	Режим Параметры
223	Максимальная повторяемость срабатывания реле минимального давления газа	1	-	Изменение	1	16	1	16	Режим Параметры
225	Газ: Время предварительной вентиляции	1	сек.	Изменение	20 сек.	60 мин.	0,2 сек.	20 сек.	Режим Параметры
226	Газ: Время предварительного розжига	1	сек.	Изменение	0,2 сек.	60 мин.	0,2 сек.	2 сек.	Режим Параметры
230	Газ: Интервал 1	1	сек.	Изменение	0,2 сек.	60 сек.	0,2 сек.	2 сек.	Режим Параметры
232	Газ: Интервал 2	1	сек.	Изменение	0,2 сек.	60 сек.	0,2 сек.	2 сек.	Режим Параметры
233	Газ: Время после горения	1	сек.	Изменение	0,2 сек.	60 сек.	0,2 сек.	8 сек.	Режим Параметры
234	Газ: Время пост-вентиляции	1	сек.	Изменение	0,2 сек.	108 мин.	0,2 сек.	0,2 сек.	Режим Параметры
242	Газ: Время выпуска (проверка герметичности клапанов)	1	сек.	Изменение	0,2 сек.	3 сек.	0,2 сек.	3 сек.	Режим Параметры
243	Газ: Время атмосферного теста (проверка герметичности клапанов)	1	сек.	Изменение	0,2 сек.	60 сек.	0,2 сек.	10 сек.	Режим Параметры
244	Газ: Время наполнения (проверка герметичности клапанов)	1	сек.	Изменение	0,2 сек.	3 сек.	0,2 сек.	3 сек.	Режим Параметры
245	Газ: Время теста давления (проверка герметичности клапанов)	1	сек.	Изменение	0,2 сек.	60 сек.	0,2 сек.	10 сек.	Режим Параметры
261	Масло: Выбор датчика пламени 0 = QRB.../ QRC... 1 = ION / QRA	1	-	Изменение	0	1	1	0	Режим Параметры
265	Масло: Время предварительной вентиляции	1	сек.	Изменение	15 сек.	60 мин.	0,2 сек.	15 с.	Режим Параметры
266	Масло: Время предварительного розжига	1	сек.	Изменение	0,2 сек.	60 мин.	0,2 сек.	2 сек.	Режим Параметры
270	Масло: Интервал 1	1	сек.	Изменение	0,2 сек.	60 мин.	0,2 сек.	2 сек.	Режим Параметры
272	Масло: Интервал 2	1	сек.	Изменение	0,2 сек.	60 мин.	0,2 сек.	2 сек.	Режим Параметры
273	Масло: Время после горения	1	сек.	Изменение	0,2 сек.	60 сек.	0,2 сек.	8 сек.	Режим Параметры
274	Масло: Время пост-вентиляции	1	сек.	Изменение	0,2 сек.	108 мин.	0,2 сек.	0,2 сек.	Режим Параметры
281	Масло: Выбор фазы зажигания трансформатора ТА 0 = предварительное короткое зажигание (Ph38) 1 = предварительное длинное зажигание (с вентилятором) (Ph22)	1	-	Изменение	0	1	1	0	Режим Параметры
400	Кривые модуляции воздух/топливо								
401	Контроль серводвигателя топлива	13	(°)	Изменение	0°	90°	0,1°	0°; 0°; 15°; не определено	Режим Параметры
402	Контроль серводвигателя воздуха	13	(°)	Изменение	0°	90°	0,1°	0°; 90°; 45°; не определено	Режим Параметры
500	Установка серводвигателей								
501	Установка серводвигателей топлива при отсутствии пламени Указатель 0 = положение standby Указатель 1 = положение предварительной вентиляции Указатель 2 = положение пост-вентиляции	3	(°)	Изменение	0°	90°	0,1°	0°; 0°; 15°	Режим Параметры

Параметр		Количество элементов	Единица измерения	Изменение	Диапазон значений		Степень точности	Заданное значение	Способ доступа
№ пар.	Описание				Мин.	Макс.			
502	Установка серводвигателей воздуха при отсутствии пламени Указатель 0 = положение standby Указатель 1 = положение предварительной вентиляции Указатель 2 = положение пост-вентиляции	3	(°)	Изменение	0°	90°	0,1°	0°; 90°; 45°	Режим Параметры
545	Минимальный предел модуляции	1	-	Изменить / установить нуль	20 %	100 %	0,1 %	Не определён	Режим Параметры
546	Максимальный предел модуляции	1	-	Изменить / установить нуль	20 %	100 %	0,1 %	Не определён	Режим Параметры
600	Серводвигатели								
645	Конфигурация аналогового выхода 0 = CC 0...10 В 1 = CC 2...10 В 2 = CC 0 / 2...10 В	1	-	Изменение	0	2	1	0	Режим Параметры
700	История ошибок:								
701	Хронология ошибок: 701-725.01, Код	25	-	Только чтение	0	255	1	0	Режим Service
•	Хронология ошибок: 701-725.02.Диагностический код	25	-	Только чтение	0	255	1	0	Режим Service
•	Хронология ошибок: 701-725.03.Класс ошибки	25	-	Только чтение	0	6	1	0	Режим Service
•	Хронология ошибок: 701-725.04.Фаза	25	-	Только чтение	0	255	1	0	Режим Service
•	Хронология ошибок: 701-725.05.Счётчик запуска	25	-	Только чтение	0	99999999	1	0	Режим Service
725	Хронология ошибок: 701-725.06.Нагрузка	25	-	Только чтение	0 %	100 %	0,1 %	0 %	Режим Service
900	Данные о процессе								
903	Реальная мощность Указатель 0 = топливо Указатель 1 = воздух	2	-	Только чтение	0 %	100%	0,1 %	0 %	Режим Параметры
910	Серводвигатели работают	3	-	Только чтение	0	1	1	0	Режим Параметры
922	Положение серводвигателей Указатель 0 = топливо Указатель 1 = воздух	2	(°)	Только чтение	-50°	150°	150°	0°	Режим Service
942	Действующий источник тепла	1	-	Только чтение	0	255	1	0	Режим Параметры
947	Результат выборочного контроля контакта (закодирован в битах)	2	-	Только чтение	0	255	1	0	Режим Параметры
950	Состояние запроса реле (закодировано в битах)	1	-	Только чтение	0	255	1	0	Режим Параметры
954	Интенсивность пламени	1	-	Только чтение	0 %	100 %	1 %	0 %	Режим Service
961	Состояние внешних модулей и визуализация	1	-	Только чтение	0	255	1	0	Режим Параметры
992	Указатели ошибок	10	-	Reset	0	0xFFFFFFFF F	1	0	Режим Параметры

В случае неполадок при розжиге или во время работы горелка произведёт “предохранительную остановку”, при которой загорится красный индикатор блокировки горелки. На дисплее отобразится попеременно код блокировки и соответствующая диагностика. Чтобы восстановить условия запуска, обратиться к “Процедуре разблокировки”. Когда горелка начинает работать, красная лампочка гаснет.

6.1 Список кодов ошибок

Код ошибка	Код диагностика	Значение системы REC27.100A2	Рекомендуемые меры
2	4	Нет пламени в конце TSA1	
3	#	Ошибка давление воздуха	
	0	Реле давления воздуха off	
	1	Реле давления воздуха on	
	4	Давление воздуха on – Блокировка сигнализации на выходе	
4	#	Посторонний свет	
	0	Посторонний свет во время запуска	
	1	Посторонний свет во время гашения	
	2	Посторонний свет во время запуска – Блокировка сигнализации на выходе	
7	3	Уменьшение пламени	
12	#	Проверка герметичности клапанов / CPI	
	0	V2 производит утечку / CPI открыт	Проверка утечки Проверить наличие утечки из клапана сбоку горелки. Убедиться, что реле давления для проверки утечки (PGVP) закрыто, когда нет давления газа. CPI Проверить электропроводку. Убедиться, что контакт CPI закрыт.
	1	V1 производит утечку / CPI закрыт	Проверка утечки Проверить наличие утечки из клапана со стороны газа. CPI Проверить электропроводку. Убедиться, что контакт CPI открывается, когда есть подача на клапан.
20	0	Pmin Мин. давление газа / масла отсутствует	
21	0	Pmax Мин. давление газа / масла отсутствует	
22	0	Цепь аварийной защиты разомкнута	
50÷58	#	Внутренняя ошибка	Выполнить сброс; если ошибка повторяется, замените приборы
60	0	Внутренняя ошибка Нет никакого устройства для контроля нагрузки	Выполнить сброс; если ошибка повторяется, замените приборы
65÷67	#	Внутренняя ошибка	Выполнить сброс; если ошибка повторяется, замените приборы
70	#	Ошибка контроля топливо / воздух: Положение расчёта в модуляции	
	21	Нагрузка недействительна	Никакой действительной нагрузки
	26	Точки кривой не определены	Регулировать точки кривой всех исполнительных механизмов
71	#	Особое положение не определено	
	0	Положение standby	Задать положение standby всех используемых серводвигателей
	1	Положение пост-вентиляции	Задать положение пост-вентиляции всех используемых серводвигателей
	2	Положение предварительной вентиляции	Задать положение предварительной вентиляции всех используемых серводвигателей
	3	Положение розжига	Задать положение розжига всех используемых серводвигателей
72	#	Внутренняя ошибка контроля топливо / воздух:	Выполнить сброс; если ошибка повторяется, замените приборы
73	#	Внутренняя ошибка контроля топливо / воздух:	
	21	Расчёт положения, нагрузка циклов недействительна	Никакой действительной нагрузки
	26	Расчёт положения, точки ступенчатой кривой не определены	Регулировать точки кривой всех серводвигателей
75	#	Внутренняя ошибка контроля соотношения топливо / воздух	
	1	Проверка синхронизации данных, другая текущая нагрузка	
	2	Проверка синхронизации данных, другая заданная нагрузка	
	4	Проверка синхронизации данных, другие заданные положения	
	16	Проверка синхронизации данных, другие полученные положения	
76	#	Внутренняя ошибка контроля топливо / воздух:	Выполнить сброс; если ошибка повторяется, замените приборы
84	#	Наклон кривой серводвигателей	
	Бит 1 Валентность 2..3	Серводвигатель топливо Кривая слишком крутая в пределах масштаба ramпы	Наклон кривой может соответствовать максимальному изменению положения на 31° между 2 точками кривой модуляции
	Бит 2 Валентность 4..7	Серводвигатель воздух Кривая слишком крутая в пределах масштаба ramпы	Наклон кривой может соответствовать максимальному изменению положения на 31° между 2 точками кривой модуляции

Код ошибки	Код диагностика	Значение системы REC27.100A2	Рекомендуемые меры
85	#	Контрольная ошибка серводвигателя	
	Бит 0 Валентность 1	Ошибка вызова серводвигателя топлива	Вызов серводвигателя топлива не удался. Невозможно достичь контрольной точки. 1. Проверить, чтобы серводвигатели не были инвертированы. 2. Убедиться, что серводвигатель не заблокирован или перегружен.
	Бит 1 Валентность 2...3	Ошибка вызова серводвигателя воздуха	Вызов серводвигателя воздуха не удался. Невозможно достичь контрольной точки. 1. Проверить, чтобы серводвигатели не были инвертированы. 2. Убедиться, что серводвигатель не заблокирован или перегружен.
	Бит 7 Валентность Ъ128	Ошибка вызова из-за изменения параметра	Параметризация исполнительного механизма (напр. контрольное положение) была изменена. Эта ошибка будет визуализирована, чтобы сделать новую ссылку.
86	#	Ошибка серводвигателя топлива	
	0	Позиционная погрешность	Невозможно достичь заданного положения в требуемом диапазоне предела. 1. Убедиться, что серводвигатель не заблокирован или перегружен.
	Бит 0 Валентность 1	Разомкнутая цепь	Разомкнутая цепь обнаружена на соединении серводвигателя. 1. Проверить электропроводку.
	Бит 3 Валентность Ъ8	Кривая слишком крутая в пределах масштаба рампы	Наклон кривой может соответствовать максимальному изменению положения на 31° между 2 точками кривой модуляции
	Бит 4 Валентность Ъ16	Сдвиг сечения по отношению к последней ссылке	Перегрузка серводвигателя или же серводвигатель подвергается механическому скручиванию. 1. Проверить, чтобы серводвигатель не был заблокирован в какой-либо точке в диапазоне его действия. 2. Убедиться, что момент достаточен для применения.
87	#	Ошибка серводвигателя воздуха	
	0	Позиционная погрешность	Невозможно достичь заданного положения в требуемом диапазоне предела. 1. Убедиться, что серводвигатель не заблокирован или перегружен.
	Бит 0 Валентность 1	Разомкнутая цепь	Разомкнутая цепь обнаружена на соединении серводвигателя. 1. Проверить электропроводку.
	Бит 3 Валентность Ъ8	Кривая слишком крутая в пределах масштаба рампы	Наклон кривой может соответствовать максимальному изменению положения на 31° между 2 точками кривой модуляции
	Бит 4 Валентность Ъ16	Сдвиг сечения по отношению к последней ссылке	Перегрузка серводвигателя или же серводвигатель подвергается механическому скручиванию. 1. Проверить, что серводвигатель не заблокирован в какой-либо точке в диапазоне его действия. 2. Убедиться, что момент достаточен для применения.
90÷91	#	Внутренняя ошибка контроля горелки	
93	#	Ошибка при достижении сигнала пламени	
	3	Короткое замыкание датчика	Короткое замыкание в датчике QRB... 1. Проверить электропроводку. 2. Определитель пламени может быть неисправным.
95	#	Погрешность контроля реле	
	3 Трансформатор розжига 4 Клапан топлива 1 5 Клапан топлива 2 6 Клапан топлива 3	Внешнее питание - Контакт активирован	Проверить электропроводку.
96	#	Погрешность контроля реле	
	3 Трансформатор розжига 4 Клапан топлива 1 5 Клапан топлива 2 6 Клапан топлива 3	Контакты реле спеклись	Проверить контакты: 1. Приборы подсоединены к питанию: выход вентилятора должен быть без напряжения. 2. Отсоединить питание. Отсоединить вентилятор. Не допускается соединение, обладающее сопротивлением между выходом вентилятора и нулевым проводом. Если один из 2 тестов не удался, замените приборы, так как контакты соединены окончательно и безопасность больше не гарантирована.
97	#	Погрешность контроля реле	
	0	Контакты реле безопасности спеклись или же реле безопасности питается от наружного источника питания	Проверить контакты: 1. Приборы подсоединены к питанию: Выход вентилятора должен быть без напряжения. 2. Отсоединить питание. Отсоединить вентилятор. Не допускается соединение, обладающее сопротивлением между выходом вентилятора и нулевым проводом. Если один из 2 тестов не удался, замените приборы, так как контакты соединены окончательно и безопасность больше не гарантирована.

Код ошибки	Код диагностика	Значение системы REC27.100A2	Рекомендуемые меры
98	#	Погрешность контроля реле	
	2 Предохранительный клапан 3 Трансформатор розжига 4 Клапан топлива 1 5 Клапан топлива 2 6 Клапан топлива 3	Реле не действует	Выполнить сброс; если ошибка повторяется, замените единицу
99÷100	#	Внутренняя ошибка контроля реле	Выполнить сброс; если ошибка повторяется, замените приборы
105	#	Внутренняя ошибка выборочного контроля контакта	
	0 Реле мин. давления 1 Реле макс. давления 2 Реле давления теста функционирования клапана 3 Давление воздуха 4 Контроллер нагрузки разомкнут 5 Контроллер нагрузки on/off 6 Контроллер нагрузки замкнут 7 Цикл безопасности / Фланец горелки 8 Предохранительный клапан 9 Трансформатор розжига 10 Клапан топлива 1 11 Клапан топлива 2 12 Клапан топлива 3 13 Reset	Блокирован-из-за неполадки	Может быть вызвано ёмкостной нагрузкой или наличием напряжения DC на основном питании приборов. Диагностический код указывает на вход, где обнаружилась проблема
106÷108	#	Внутренняя ошибка вызова контакта	Выполнить сброс; если ошибка повторяется, замените приборы
110	#	Внутренняя ошибка теста мониторинга напряжения	Выполнить сброс; если ошибка повторяется, замените приборы
111	0	Низкое напряжение питания	недостаточное напряжение сети
112	0	Восстановление напряжения питания	Код ошибки для выполнения сброса в случае восстановления питания (отсутствие ошибки)
113	#	Внутренняя ошибка контроля напряжения сети	Выполнить сброс; если ошибка повторяется, замените приборы
115	#	Внутренняя ошибка счётчика приборов	
116	0	Длительность эксплуатации приборов в критический интервал времени	Предусмотренный цикл работы приборов закончен. Замените их.
117	0	Срок эксплуатации приборов закончен	Достигнут порог выключения.
120	0	Вход прерывания счётчика ограничения подачи топлива	Слишком много импульсов разрушения на входе счётчика подачи топлива. Улучшить электромагнитную совместимость.
121÷124	#	Внутренняя погрешность доступа EEPROM	Выполнить сброс, повторить и проверить последнюю установку параметров. Восстановить группу параметров: если ошибка будет повторяться, замените приборы
125	#	Внутренняя ошибка доступа к чтению EEPROM	Выполнить сброс, повторить и проверить последнюю установку параметров. Если ошибка будет повторяться, замените приборы
126	#	Внутренняя ошибка доступа к записи EEPROM	Выполнить сброс, повторить и проверить последнюю установку параметров. Если ошибка будет повторяться, замените приборы
127	#	Внутренняя погрешность доступа к EEPROM	Выполнить сброс, повторить и проверить последнюю установку параметров. Восстановить группу параметров: если ошибка будет повторяться, замените приборы
128	0	Внутренняя ошибка доступа к EEPROM - синхронизация во время инициализации	Выполнить сброс; Если ошибка будет повторяться, замените приборы
129	#	Внутренняя ошибка доступа к EEPROM – синхронизация управления	Выполнить сброс, повторить и проверить последнюю установку параметров. Если ошибка будет повторяться, замените приборы
130	#	Внутренняя ошибка доступа к EEPROM - timeout	Выполнить сброс, повторить и проверить последнюю установку параметров. Если ошибка будет повторяться, замените приборы
131	#	Внутренняя ошибка доступа к EEPROM - страница прервана	Выполнить сброс, повторить и проверить последнюю установку параметров. Если ошибка будет повторяться, замените приборы
132	#	Внутренняя ошибка инициализации регистра EEPROM	Выполнить сброс; Если ошибка будет повторяться, замените приборы
133+135	#	Внутренняя ошибка доступа к EEPROM – синхронизация запроса	Выполнить сброс, повторить и проверить последнюю установку параметров. Если ошибка будет повторяться, замените приборы
136	1	Восстановление начато	Начато восстановление резервного копирования (нет ошибки)

Код ошибка	Код диагностика	Значение системы REC27.100A2	Рекомендуемые меры
137	#	Внутренняя ошибка – резервное копирование / восстановление	
	157	Установка на ноль – ок, но резервное копирование < по отношению к данным, установленным текущей системой	Восстановление удалось, но установленные данные резервного копирования меньше данных, присутствующих в системе в данный момент.
	242	Резервное копирование – выполненное резервное копирование непоследовательно	Резервное копирование неправильное и не может быть перенесено
	243	Резервное копирование – сравнение данных внутренних микропроцессоров неправильное	Повторить сброс и резервное копирование
	244	Данные резервного копирования несовместимы	Данные резервного копирования несовместимы с текущей версией программного обеспечения; восстановление невозможно
	245	Ошибка доступа к параметру Restore_Complete	Повторить сброс и резервное копирование
	246	Восстановление – время ожидания в момент запоминания EEPROM	Повторить сброс и резервное копирование
	247	Полученные данные не соответствуют	Серия данных backup не действительна, восстановление невозможно
	248	Восстановление не может быть выполнено в данный момент	Повторить сброс и резервное копирование
	249	Восстановление – перерыв, вызванный идентификацией горелки, нецелесообразный	Резервное копирование имеет несоответствующую идентификацию горелки и не может быть перенесено к приборам
	250	Резервное копирование – CRC одной страницы неправильно	Серия данных backup не действительна, восстановление невозможно
	251	Резервное копирование – идентификация горелки не определена	Определить идентификацию горелки и повторить резервное копирование
	252	После восстановления, страницы ещё ПРЕВАНЫ	Повторить сброс и резервное копирование
	253	Восстановление не может быть выполнено в данный момент	Повторить сброс и резервное копирование
	254	Прерывание вызвано ошибкой передачи	Повторить сброс и резервное копирование
	255	Прерывание вызвано блокировкой по времени в момент восстановления	Выполнить сброс, проверить соединения и повторить резервное копирование
146	#	Блокировка по времени интерфейса автоматизации установки	Обращаться к Документации Пользователя Modbus (A7541)
	1	Timeout Modbus	
	2	Сохранено	
165	#	Внутренняя ошибка	
166	0	Внутренняя ошибка reset watchdog	
167	#	Ручная блокировка	Приборы были заблокированы вручную (никакой ошибки)
	1	Ручная блокировка с удалённого управления разблокировкой	
	2	Ручная блокировка с Панели оператора	
	3	Ручная блокировка с интерфейса компьютера	
168÷171	#	Внутренняя ошибка программы управления	Выполнить сброс; если ошибка повторяется, замените приборы
200	#	В системе нет ошибок	Никакой ошибки
201	#	Блокировка или ошибка при выходе	Блокировка или ошибка из-за отсутствия заданных параметров
	1	Не выбрано никакого режима работы	
	2..3	Не определена никакая рампа топлива	
	4..7	Никакая кривая не определена	
	8..15	Не определена скорость стандартизации	
	16..31	Резервное копирование / восстановление невозможно	
202	#	Внутренний выбор режима работы	Снова определить режим работы (параметр 201)
203	#	Внутренняя ошибка	Снова определить режим работы (параметр 201) Выполнить сброс; Если ошибка будет повторяться, замените приборы
204	Номер фазы	Остановка программы	Остановка программы активирована (нет ошибки)
205	#	Внутренняя ошибка	Выполнить сброс; если ошибка повторяется, замените приборы
206	0	Комбинация приборов - Панель оператора не приемлема	
207	#	Совместимость приборов - Панель оператора	
	0	Модель прибора устаревшая	
	1	Модель Панели оператора устарела	
208-209	#	Внутренняя ошибка	Выполнить сброс; Если ошибка будет повторяться, замените приборы
240	#	Внутренняя ошибка	Выполнить сброс; Если ошибка будет повторяться, замените приборы
245	#	Внутренняя ошибка	Выполнить сброс; Если ошибка будет повторяться, замените приборы
250	#	Внутренняя ошибка	Выполнить сброс; Если ошибка будет повторяться, замените приборы

7.1 Замечания по технике безопасности и техобслуживанию

Профилактическое техобслуживание очень важно для правильного функционирования, безопасности, производительности и срока службы горелки. Оно позволяет сократить потребление, выброс вредных излучений и сохранить надёжность продукта в течение длительного времени.



Операции по техобслуживанию и калибровке горелки должны осуществляться только подготовленным персоналом, имеющим на это разрешение, согласно изложенному в данном руководстве и в соответствии с нормами и требованиями действующих законов.

Перед выполнением любой операции по ремонту, чистке или контролю:



отключите электропитание от горелки при помощи главного выключателя установки;



закрывать отсекающий кран топлива;

7.2 Программа техобслуживания

Периодичность техобслуживания

Установка газового отопления должна проверяться **хотя бы раз в год** уполномоченным Фирмы-Изготовителя или другим специалистом.

Контроль и чистка

Горение

Выполнить анализ отработавших газов топлива. Значительные отклонения по отношению к предварительному контролю укажут точки, где операция техобслуживания должна проводиться более тщательно.

Утечки газа

Проверить, чтобы не было утечек газа в трубопроводе, соединяющем счётчик газа и горелку.

Газовый фильтр

Заменить газовый фильтр, если он грязный.

Смотровое отверстие для контроля пламени

Очистить окошко смотрового отверстия для контроля пламени (A).

Головка горения

Открыть горелку и проверить, чтобы все детали головки горения были целыми, недеформированными в результате высокой температуры, свободными от загрязнений окружающей среды и правильно установленными. В случае сомнений демонтировать коленчатый патрубок 5) (Рис. 39).

Горение

Отрегулировать горелку, если значения горения в начале операции не удовлетворяют действующим нормативам или, в любом случае, не соответствуют хорошему горению.

Составить специальную карточку с новыми значениями горения, которая может пригодиться при будущих проверках.

7.3 Открывание горелки

- Отключите горелку от электропитания;
- Ослабить 4 винта 1) и снять кожух 2);
- Установить два удлинителя, входящих в комплект, на направляющие 4) (модели TL).
- Отсоединить вилку серводвигателя 14)(Рис. 12) и открутить кабельный зажим 15)(Рис. 12);
- Отсоединить штуцер реле максимального давления;
- Снять винты 3) и отодвинуть горелку на направляющих 4) примерно на 100 мм. Отсоединить провода зонда и электрода и совсем отодвинуть горелку назад.

В этой точке можно вынуть внутреннюю часть 5), предварительно сняв винт 6).

7.4 Закрывание горелки

- Отодвинуть горелку примерно на 100 мм от муфты.
- Вставить провода и пододвинуть горелку до упора.
- Подсоединить вилку серводвигателя 14)(Рис. 12) и закрутить кабельный зажим 15)(Рис. 12);
- Подсоединить штуцер реле максимального давления газа;
- Установить винты 3) и осторожно потянуть наружу провода зонда и электрода до их слабого натяжения.
- Снова установите шарнир 7) на градуированный сектор 8).
- Демонтируйте оба удлинителя с направляющих 4).

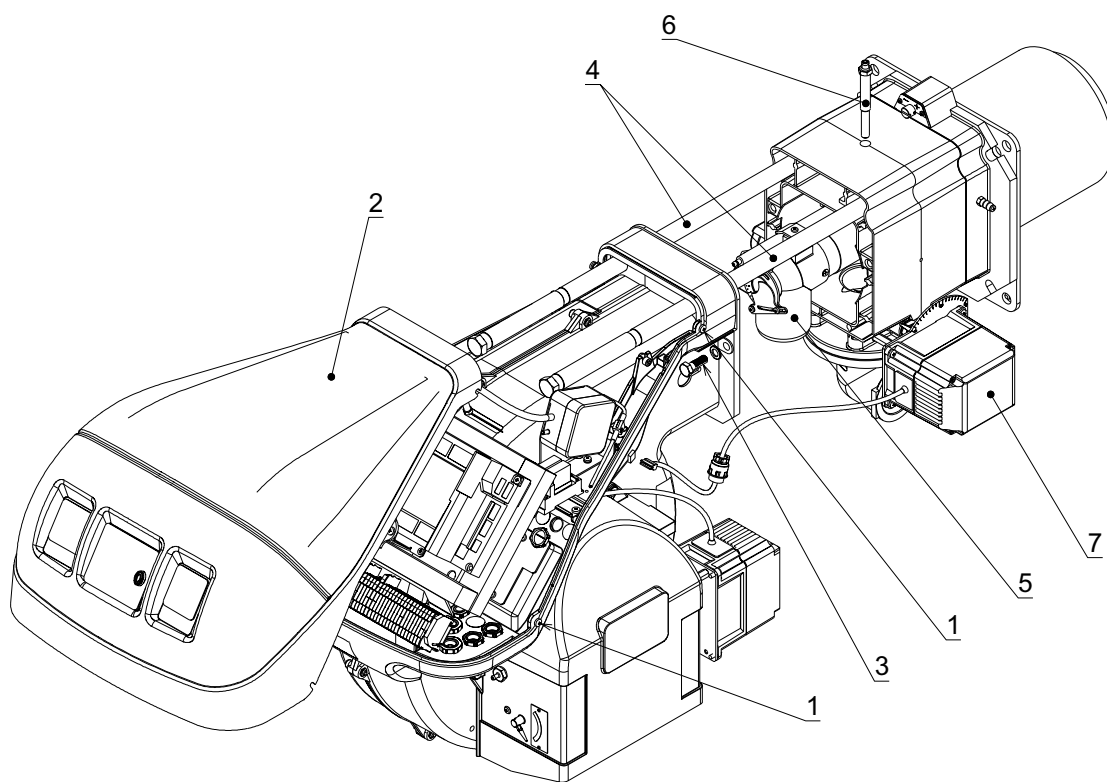


Рис. 39

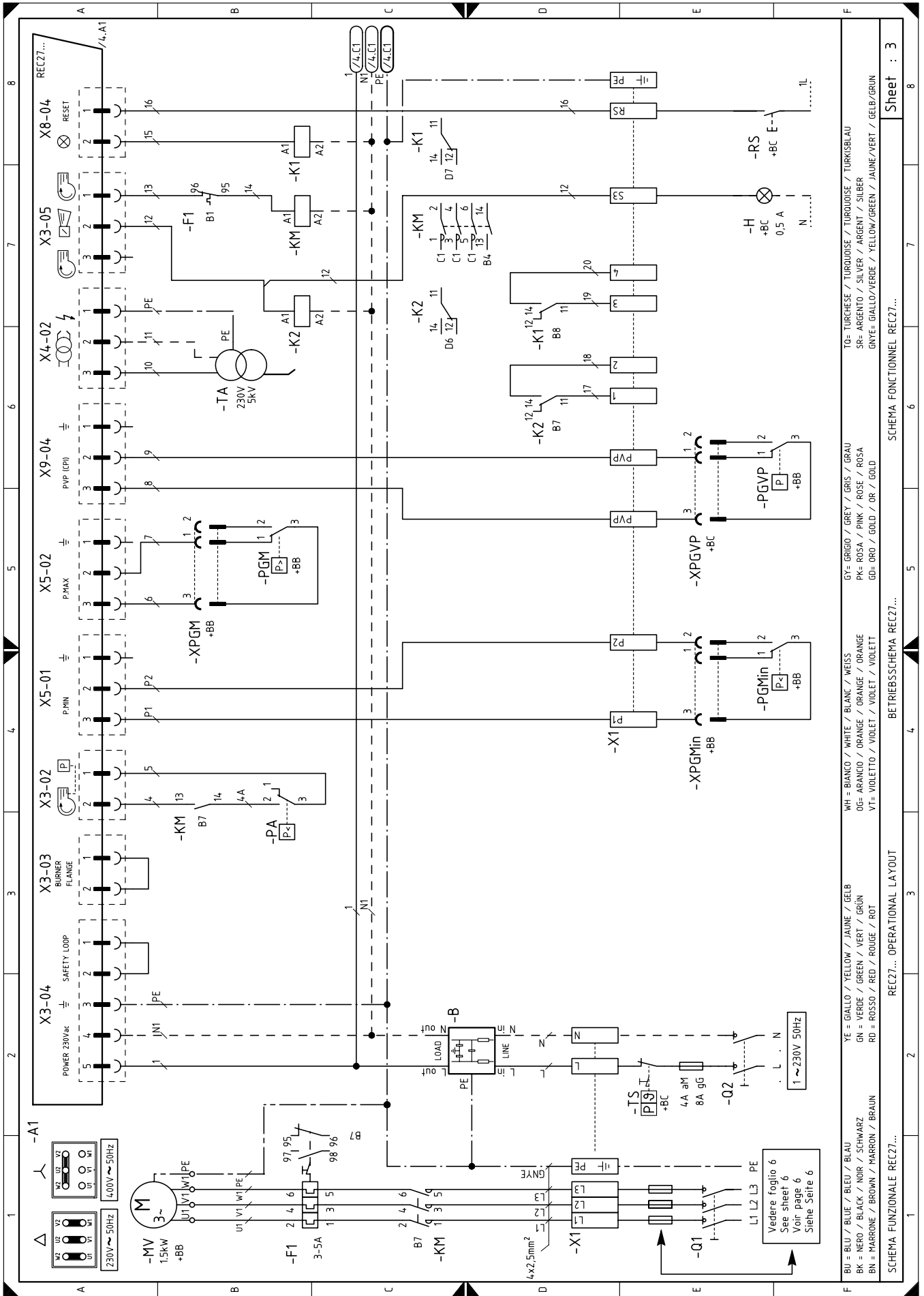
1	Оглавление схем
2	Указатель ссылок
3	Функциональная схема REC27...
4	Функциональная схема REC27...
5	Функциональная схема REC27...
6	За правильность электрических соединений несёт ответственность установщик
7	Функциональная схема RWF40...

2 Указатель ссылок



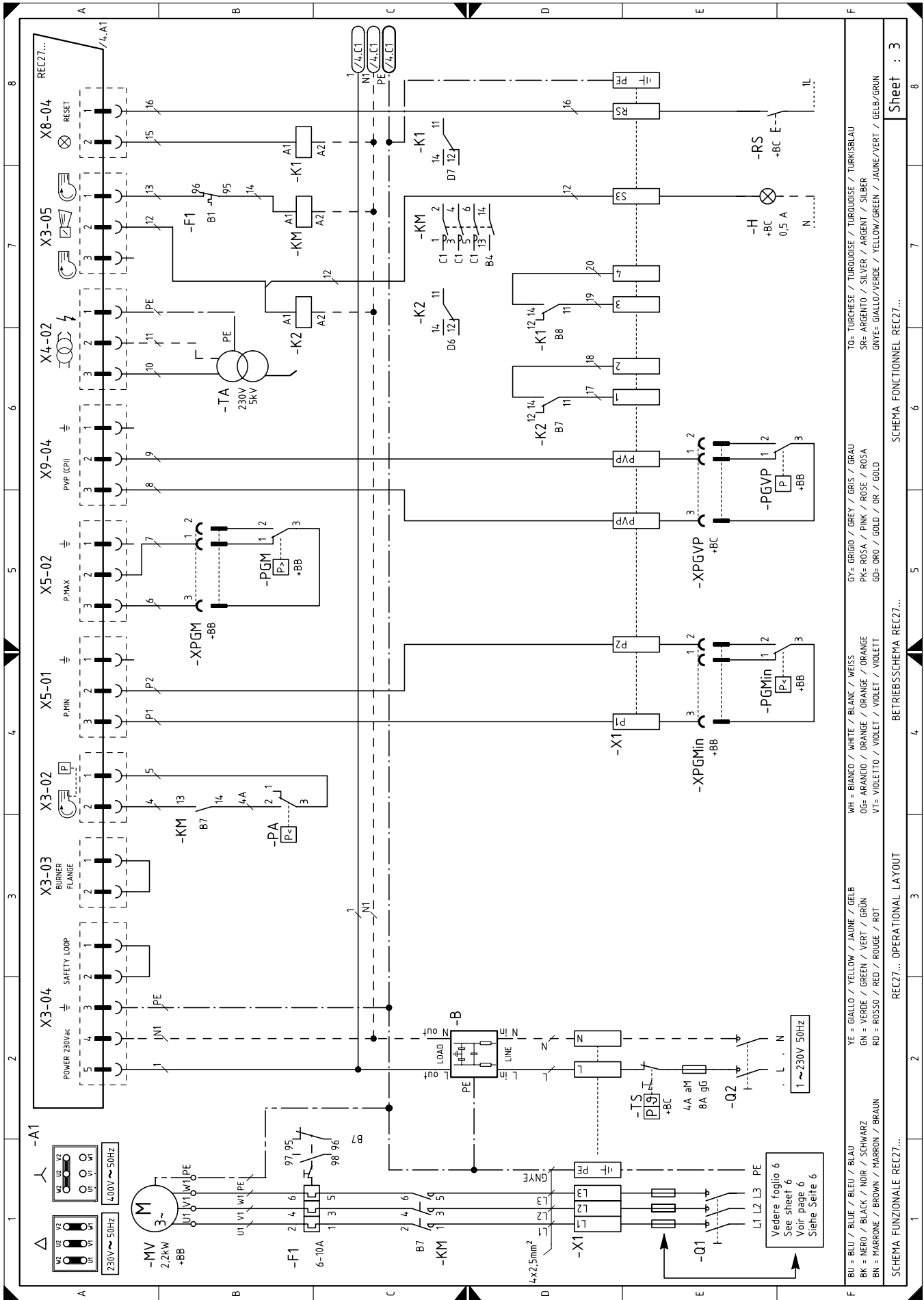
Список электросхем

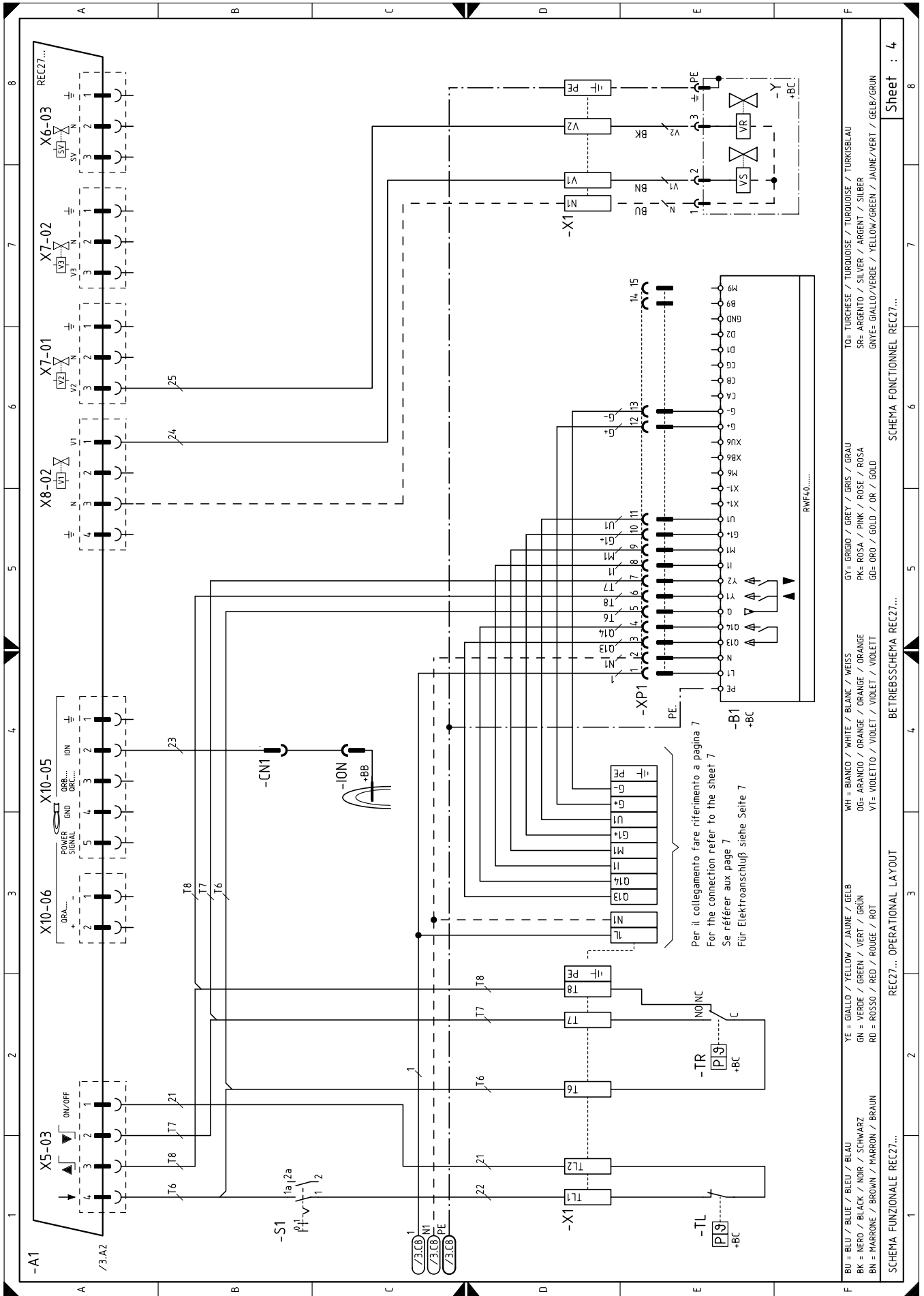
- | | |
|---|--|
| <p>A1 - Приборы для контроля соотношения воздух/топливо</p> <p>A2 - Панель оператора</p> <p>B - Фильтр радиопомех</p> <p>B1 - Регулятор мощности RWF40</p> <p>B2 - Счётчик топлива</p> <p>BA - Вход под питание DC 4...20 mA</p> <p>BA1 - Вход под питание DC 4...20 mA для удалённого изменения заданных уставок</p> <p>BP - Датчик давления</p> <p>BP - Датчик давления</p> <p>BR - Удалённый потенциометр заданных уставок</p> <p>BT1 - Термоэлектрический зонд</p> <p>BT2 - Зонд Pt100 с 2 проводами</p> <p>BT3 - Зонд Pt100 с 3 проводами</p> <p>BT4 - Зонд Pt100 с 3 проводами</p> <p>BTEXT - Наружный зонд для климатической компенсации заданных уставок</p> <p>BV - Вход под напряжение DC 0...10 В</p> <p>BV1 - Вход под напряжение DC 0...10 В для удалённого изменения заданных уставок</p> <p>CN1 - Коннектор зонда ионизации</p> <p>F1 - Термореле двигателя вентилятора</p> <p>G1 - Указатель нагрузки</p> <p>G2 - Интерфейс сообщения с системой Modbus</p> <p>H - Сигнализация блокировки на расстоянии</p> <p>ION - Зонд ионизации</p> <p>IN - Выключатель ручной остановки горелки</p> <p>K1 - Выход реле с чистыми контактами горелка включена</p> | <p>K2 - Выход реле с чистыми контактами горелка заблокирована</p> <p>KM - Контактор двигателя вентилятора</p> <p>MV - Двигатель вентилятора</p> <p>PA - Реле давления воздуха</p> <p>PE - Заземление горелки</p> <p>PGM - Реле максимального давления газа</p> <p>PGMin - Реле минимального давления газа</p> <p>PGVP - Реле давления газа для проверки герметичности</p> <p>Q1 - Трёхфазный выключатель-разъединитель</p> <p>Q2 - Однофазный выключатель-разъединитель</p> <p>RS - Кнопка разблокировки горелки на расстоянии</p> <p>S1 - Многопозиционный переключатель включён/выключен</p> <p>SM1 - Серводвигатель воздуха</p> <p>SM2 - Серводвигатель газа</p> <p>TA - Трансформатор розжига</p> <p>TL - Ограничительный термостат/реле давления</p> <p>TR - Регулировочный термостат/реле давления</p> <p>TS - Предохранительный термостат/реле давления</p> <p>X1 - Клеммник горелки</p> <p>XP1 - Коннектор для комплекта регулятора мощности RWF40</p> <p>XPD - Коннектор панели оператора</p> <p>XPGM - Коннектор реле максимального давления газа</p> <p>XRWF - Клеммная колодка регулятора мощности RWF40</p> <p>Y - Регулировочный клапан газа + предохранительный клапан газа</p> |
|---|--|



Sheet : 3

RS 68/E BLU





TO= TURCHESE / TURDOISE / TURKOISE / TURKISBLAU
 SR= ARGENTO / SILVER / ARGENT / SILBER
 GNYE= GIALLO/VERDE / YELLOW/GREEN / JAUNE/VERT / GELB/GRÜN

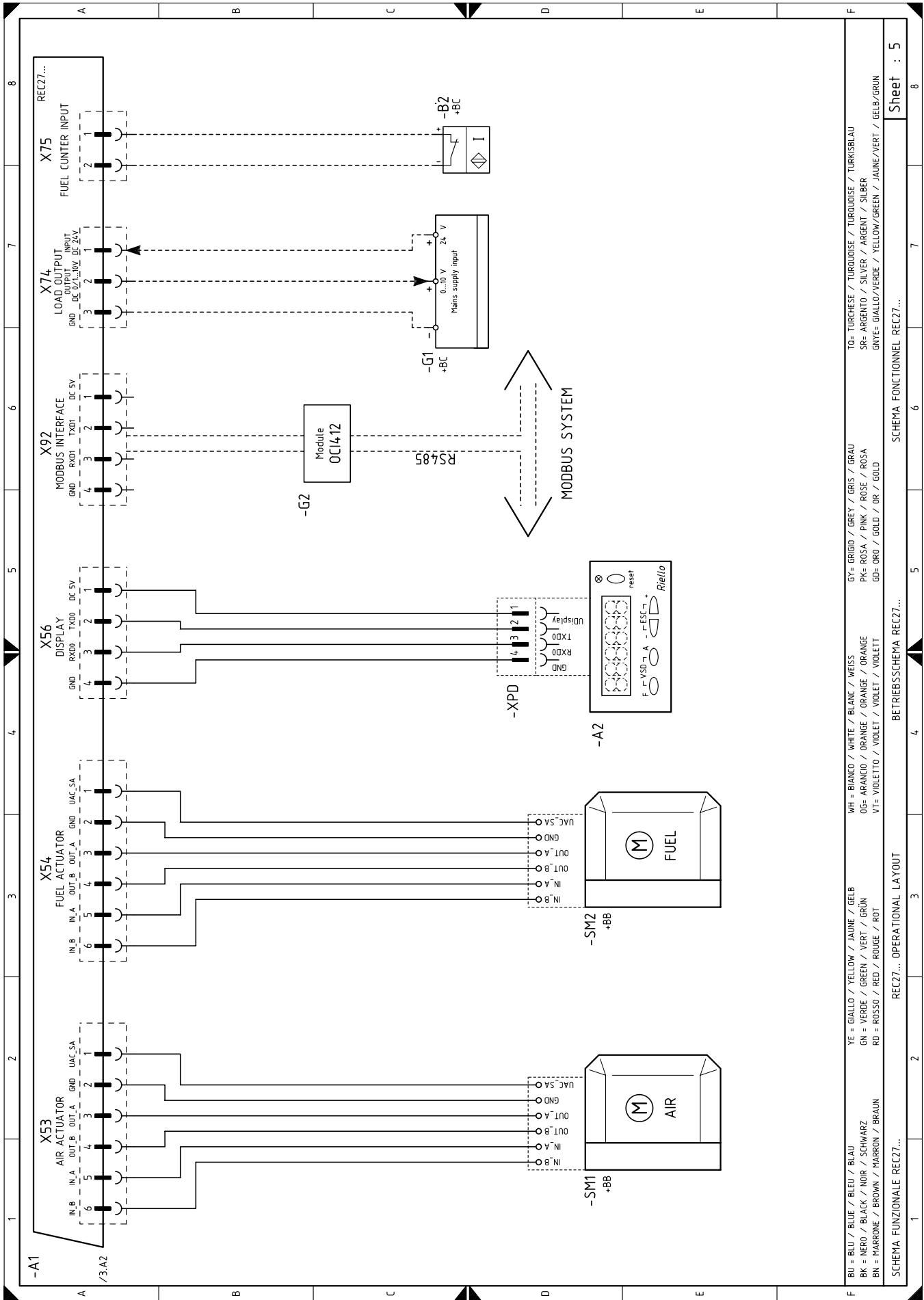
WH = BIANCO / WHITE / BLANC / WEISS
 OG= ARANCIO / ORANGE / ORANGE
 VT= VIOLETTO / VIOLET / VIOLET / VIOLETT

GY= GRIGIO / GREY / GRIS / GRAU
 PK= ROSA / PINK / ROSE / ROSA
 GD= ORO / GOLD / OR / GOLD

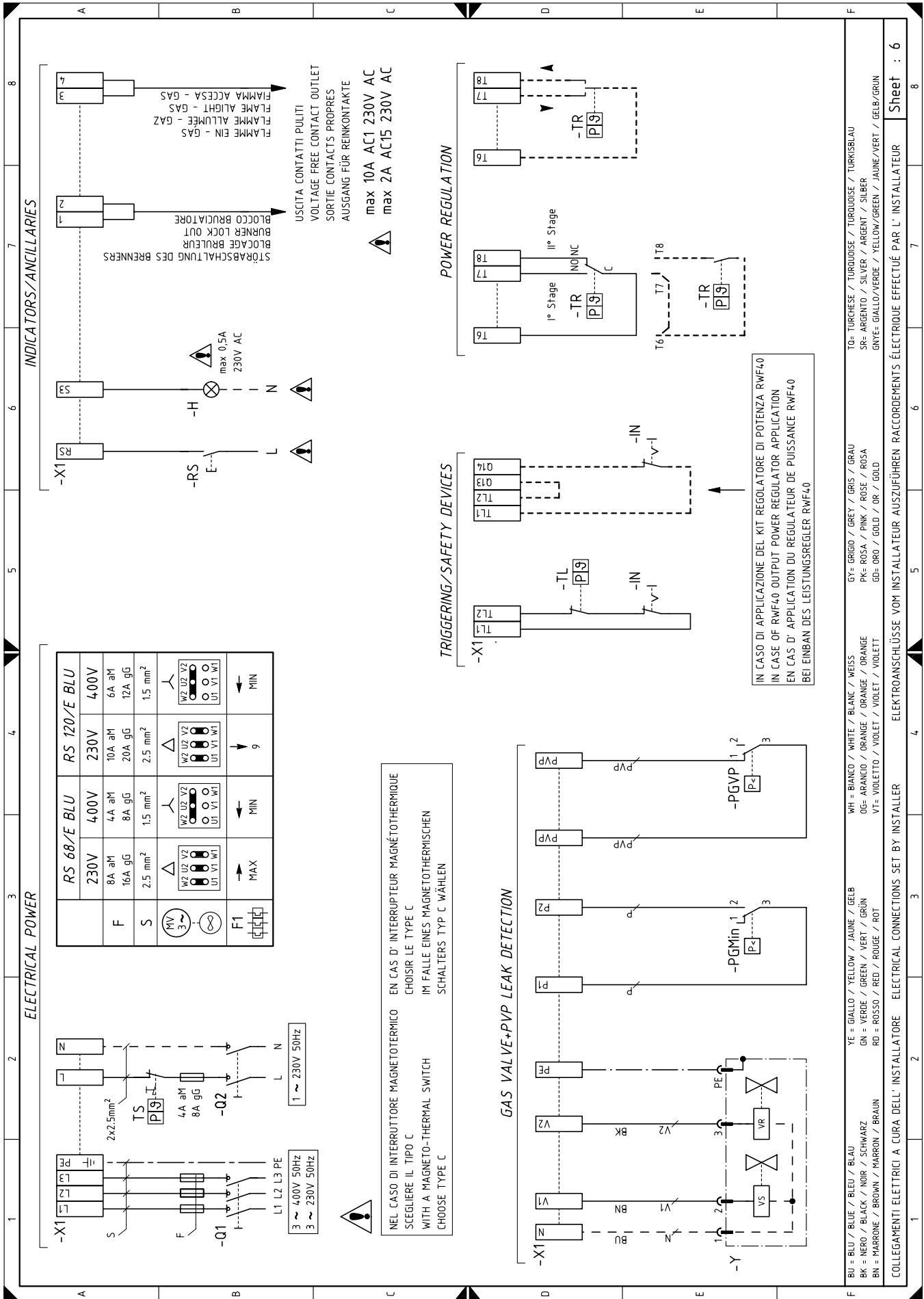
YE = GIALLO / YELLOW / JAUNE / GELB
 GN = VERDE / GREEN / VERT / GRÜN
 RD = ROSSO / RED / ROUGE / ROT

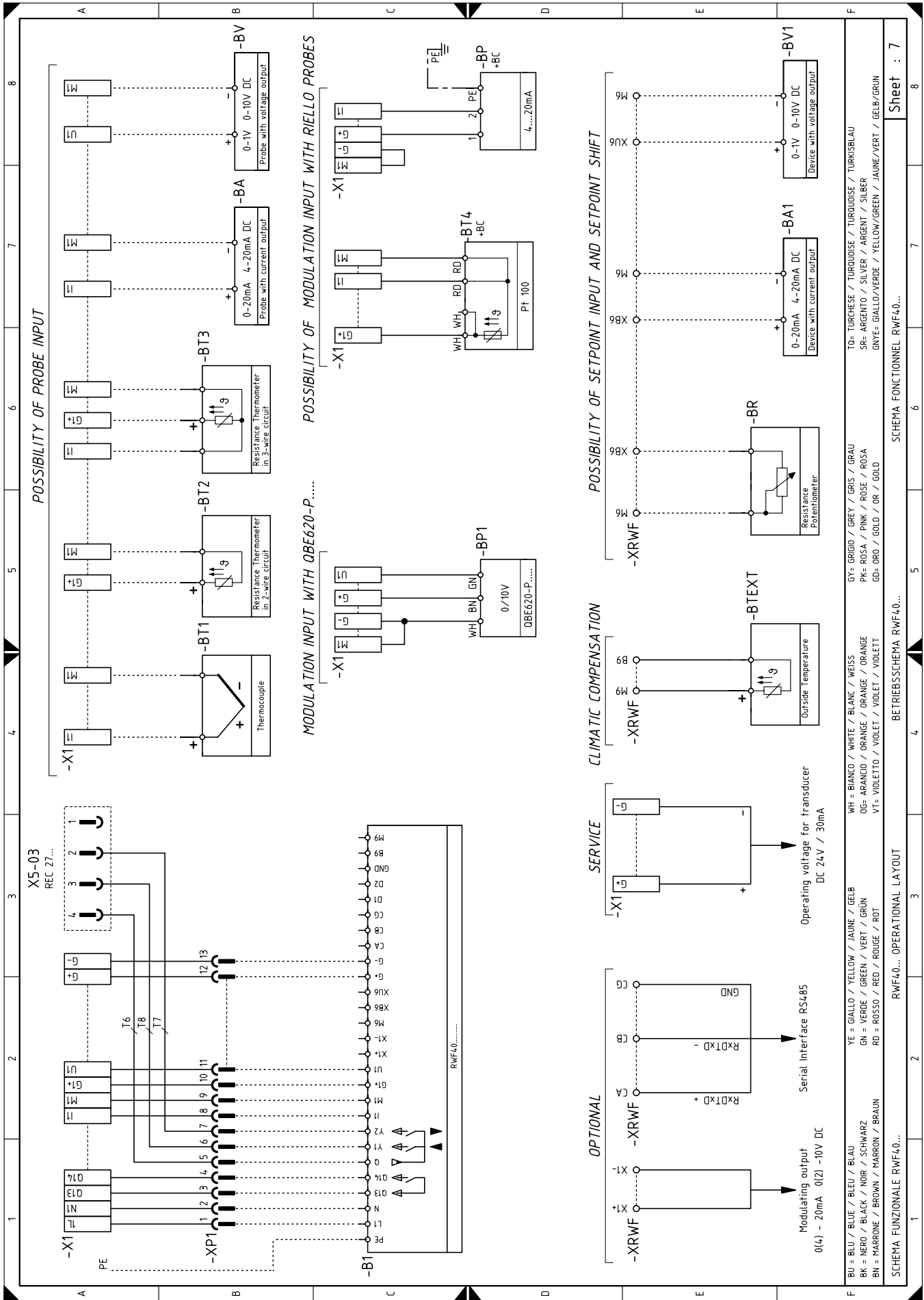
BU = BLU / BLUE / BLEU / BLAU
 BK = NERO / BLACK / NOIR / SCHWARZ
 BN = MARRONE / BROWN / MARRON / BRAUN

SCHEMA FUNZIONALE REC27...
 SCHEMA FUNCTIONNEL REC27...
 BETRIEBSSCHEMA REC27...
 OPERATIONAL LAYOUT REC27...



BU = BLU / BLEU / BLEU / BLAU
 BK = NERO / BLACK / NOIR / SCHWARZ
 BN = MARRONE / BROWN / MARRON / BRAUN
 YE = GIALLO / YELLOW / JAUNE / GELB
 GN = VERDE / GREEN / VERT / GRÜN
 RD = ROSSO / RED / ROUGE / ROT
 WH = BIANCO / WHITE / BLANC / WEISS
 OG= ARANCIO / ORANGE / ORANGE / ORANGE
 VT= VIOLETTO / VIOLET / VIOLET / VIOLETT
 GY= GRIGIO / GREY / GRIS / GRAU
 PK= ROSA / PINK / ROSE / ROSA
 GD= ORO / GOLD / OR / GOLD
 TO= TURCHESE / TURKISH / TURKISH / TURKISBLAU
 SR= ARGENTO / SILVER / ARGENT / SILBER
 GNYE= GIALLO/VERDE / YELLOW/GREEN / JAUNE/VERT / GELB/GRÜN





Комплект регулировки мощности для модуляционного режима работы

С модуляционным режимом работы горелка непрерывно приводит в соответствие мощность к запросу на нагревание, обеспечивая большую стабильность контролируемого параметра: температуры или давления.

Необходимо подготовить два компонента:

- установить регулятор мощности на горелку;
- установить зонд на генератор тепла.

Параметр, который необходим контролировать		Зонд		Регулятор мощности	
	Диапазон регулирования	ТИП	КОД	ТИП	КОД
Температура	- 100...+ 500°C	РТ 100	3010110	RWF40	3010414
Давление	0...2,5 бар 0...16 бар	Зонд с выходом 4...20 мА	3010213 3010214		

Комплект трубок

Горелка	Код
RS 68/E BLU	3010247
RS 120/E BLU	3010248

Комплект интерфейса программного обеспечения (ACS410 + OCI410.30) - Уровень Service

Код 3010436

Комплект интерфейса Modbus (OCI412)

Код 3010437

Газовые рампы согласно стандарту EN 676 (укомплектованные клапанами, регулятором давления и фильтром)

Адаптеры для газовой рампы - горелки

Газовая рампа			Адаптер газовая рампа - горелка
Код	Модель	Ø	Код
3970256	Мультиблок MB DLE 412 S5	1"1/4	3010126
3970250	Мультиблок MB DLE 415 S5	1"1/2	3000843
3970221	MBC-1200-SE-50	2"	-
3970222	MBC-1900-SE-65 FC	DN 65	3000825

Комплект PVP (Pressure Valve Proving)

Код 3010344 для RS 68/E BLU

Замечание: на модели RS 120/E BLU комплект входит в поставку горелки.

Таблицы сбоку указывают на минимальные потери нагрузки на линии подачи газа в зависимости от максимальной мощности горелки.

Колонка 1

Потеря нагрузки головки горения.

Давление газа, измеряемое на штуцере 1)(Рис. 40), с:

- Камерой сгорания 0 мбар;
- Горелкой, работающей на максимальной мощности;
- Зажимное кольцо 2)(Рис. 16), отрегулированное как на диаграмме Рис. 17.

Колонка 2

Потеря нагрузки дроссельного клапана для газа 2)(Рис. 40) с максимальным открыванием: 90°.

Колонка 3

Потеря нагрузки рампы 3)(Рис. 40), в которую входят: регулировочный клапан VR, предохранительный клапан VS (оба с максимальным открыванием), регулятор давления R, фильтр F.

Значения, приведённые в таблице, относятся к: природному газу G 20 PCI 9,45 кВтч/Sm³

(8,2 Мкал/Sm³)

С:

природному газу G 25 PCI 8,13 кВтч/Sm³

(7,0 Мкал/Sm³) умножить значения таблиц:

- колонка 1-2: на 1,5;

- колонка 3: на 1,35.

Для того, чтобы узнать приблизительную мощность, на которой максимально работает горелка:

- Вычтись из давления газа на штуцере 1)(Рис. 40) давление в камере сгорания.
- Найти в таблице соответствующей горелке, в колонке 1, значение давления, приближённое к желаемому значению.
- Посмотреть слева соответствующую мощность.

Пример - RS 68/E BLU:

- Функционирование на максимальной мощности
- Природный газ G 20 PCI 9,45 кВтч/Sm³
- Зажимное кольцо 2)(Рис. 16), отрегулированное как на диаграмме Рис. 17.
- Давление газа на штуцере 1)(Рис. 40) = 11,6 мбар
- Давление в камере сгорания = 3,0 мбар
- 11,6 - 3,0 = 8,6 мбар

Давлению 8,6 мбар, колонка 1 в таблице RS 68/E BLU соответствует максимальная мощность 700 кВт.

Данное значение приблизительное и служит в качестве ориентира; реальный расход измеряется счётчиком.

Для того, чтобы узнать давление газа, необходимое на штуцере 1)(Рис. 40), определив мощность, при которой необходимо, чтобы горелка работала на максимальной мощности:

- Найти в таблице соответствующей горелке, значение мощности, приближённое к желаемому значению.
- Посмотреть справа в колонке 1 давление на штуцере 1)(Рис. 40).
- Добавить к этому значению предполагаемое давление в камере сгорания.

Пример - RS 68/E BLU:

- Желаемая максимальная мощность: 700 кВт
 - Природный газ G 20 PCI 9,45 кВтч/Sm³
 - Зажимное кольцо 2)(Рис. 16), отрегулированное как на диаграмме Рис. 17.
 - Давление газа при мощности 700 кВт в таблице RS 68/E BLU, колонка 1 = 8,6 мбар
 - Давление в камере сгорания = 3,0 мбар
 - 8,6 + 3,0 = 11,6 мбар
- давление, необходимое на штуцере 1)(Рис. 40).

RS 68/E BLU

Δр (мбар)

кВт	1	2	3				
			Ø 1"1/4 3970256	Ø 1"1/2 3970250	Ø 2" 3970252	Ø 2" 3970221	DN 65 3970222
350	2,0	0,1	11,3	6,1	4,3	3,6	3,3
400	3,0	0,1	14,1	7,4	5,2	3,8	3,4
450	3,9	0,1	17,0	8,8	6,1	4,0	3,5
500	5,0	0,2	19,9	10,1	7,0	4,2	3,6
550	5,8	0,2	23,2	11,6	8,2	4,4	3,7
600	6,8	0,2	26,7	13,2	9,5	4,6	3,9
650	7,7	0,3	30,3	14,7	10,8	4,9	4,1
700	8,6	0,3	34,0	16,4	12,1	5,1	4,2
750	9,7	0,4	37,7	18,0	13,4	5,4	4,4
800	10,6	0,4	41,5	19,9	14,8	5,8	4,6
860	11,7	0,5	46,1	22,2	16,5	6,3	4,9

RS 120/E BLU

Δр (мбар)

кВт	1	2	3				
			Ø 1"1/4 3970256	Ø 1"1/2 3970250	Ø 1"1/2 3970252	Ø 2" 3970221	DN 65 3970222
600	4,4	0,3	26,7	13,2	9,5	4,6	3,9
650	6,0	0,3	30,3	14,7	10,8	4,9	4,1
715	7,9	0,4	35,1	16,9	12,5	5,2	4,3
760	9,2	0,4	38,4	18,3	13,7	5,5	4,5
825	10,8	0,5	43,4	20,9	15,5	6,0	4,7
890	12,4	0,6	48,3	23,4	17,4	6,5	5,0
955	14,0	0,6	53,6	26,0	19,3	7,1	5,3
1020	15,5	0,7	60,4	28,5	21,2	7,6	5,6
1090	17,2	0,8	67,6	31,5	23,5	8,3	6,0
1170	18,7	1,0	76,0	34,8	26,2	9,1	6,5
1250	21,0	1,1	-	38,2	28,9	9,9	6,9
1300	22,5	1,2	-	40,5	30,9	10,6	7,3

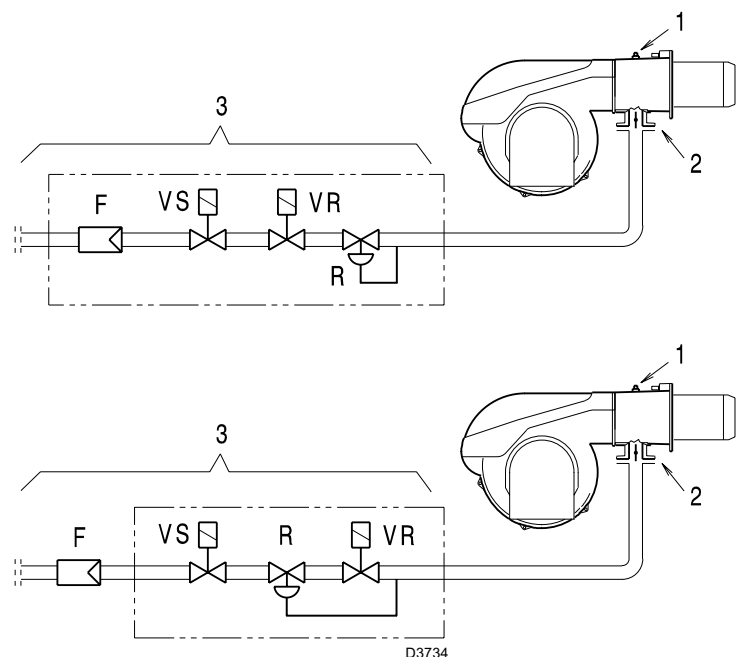


Рис. 40

Рабочий диапазон горелки, указанный в руководстве, действителен для температуры окружающей среды 20 °С и при высоте 0 м н.у.м. (барометрическое давление около 1013 мбар).

Может случиться, что горелка должна функционировать с воздухом, поддерживающим горение, при более высокой температуре и/или высоте над уровнем моря.

Нагревание воздуха и повышение высоты производят одинаковый эффект: объёмное расширение воздуха, то есть сокращение его плотности.

Расход вентилятора горелки остаётся таким же, но сокращается содержание кислорода на м³ воздуха и напор (высота напора) вентилятора.

Таким образом, важно знать, если требуемая максимальная мощность горелки при определённом давлении остаётся в пределах рабочего диапазона горелки даже в изменённых условиях температуры и высоты над уровнем моря.

Чтобы это проверить, действовать так:

- 1 -Найти поправочный коэффициент F, касающийся температуры воздуха и высоты над уровнем моря системы, в таблице сбоку.
- 2 -Разделить мощность Q, требуемую от горелки для коэффициента F, чтобы получить мощность, эквивалентную Qe:

$$Q_e = Q : F \text{ (кВт)}$$

- 3 -Обозначить в рабочем диапазоне горелки рабочую точку, определяемую:

Qe = эквивалентной мощностью

H1 = давлением в камере сгорания

точка А, которая должна оставаться в рабочем диапазоне (Рис. 41).

- 4 -Провести вертикальную линию из точки А, Рис. 41, и найти максимальное давление H2 рабочего диапазона.

- 5 -Умножить H2 на F, чтобы получить максимальное пониженное давление H3 рабочего диапазона

$$H_3 = H_2 \times F \text{ (мбар)}$$

Если H3 больше H1, как на Рис. 41, то горелка может производить требуемый расход.

Если H3 меньше H1, необходимо сократить мощность горелки. Сокращение мощности сопровождается сокращением давления в камере сгорания:

Qr = сокращённая мощность

H1r = сокращённое давление

$$H_{1r} = H_1 \times \left(\frac{Q_r}{Q} \right)^2$$

Пример, сокращение мощности на 5%:

$$Q_r = Q \times 0,95$$

$$H_{1r} = H_1 \times (0,95)^2$$

С новыми значениями Qr и H1r повторить шаги 2 - 5.

Внимание:

головка горения регулируется в зависимости от эквивалентной мощности Qe.

Высота над уровнем моря м н. у. м.	Среднее барометрическое давление мбар	F							
		Температура воздуха °С							
		0	5	10	15	20	25	30	40
0	1013	1,087	1,068	1,049	1,031	1,013	0,996	0,980	0,948
100	1000	1,073	1,054	1,035	1,017	1,000	0,983	0,967	0,936
200	989	1,061	1,042	1,024	1,006	0,989	0,972	0,956	0,926
300	978	1,050	1,031	1,013	0,995	0,978	0,962	0,946	0,916
400	966	1,037	1,018	1,000	0,983	0,966	0,950	0,934	0,904
500	955	1,025	1,007	0,989	0,972	0,955	0,939	0,923	0,894
600	944	1,013	0,995	0,977	0,960	0,944	0,928	0,913	0,884
700	932	1,000	0,982	0,965	0,948	0,932	0,916	0,901	0,872
800	921	0,988	0,971	0,954	0,937	0,921	0,906	0,891	0,862
900	910	0,977	0,959	0,942	0,926	0,910	0,895	0,880	0,852
1000	898	0,964	0,946	0,930	0,914	0,898	0,883	0,868	0,841
1200	878	0,942	0,925	0,909	0,893	0,878	0,863	0,849	0,822
1400	856	0,919	0,902	0,886	0,871	0,856	0,842	0,828	0,801
1600	836	0,897	0,881	0,866	0,851	0,836	0,822	0,808	0,783
1800	815	0,875	0,859	0,844	0,829	0,815	0,801	0,788	0,763
2000	794	0,852	0,837	0,822	0,808	0,794	0,781	0,768	0,743
2400	755	0,810	0,796	0,782	0,768	0,755	0,742	0,730	0,707
2800	714	0,766	0,753	0,739	0,726	0,714	0,702	0,690	0,668
3200	675	0,724	0,711	0,699	0,687	0,675	0,664	0,653	0,632
3600	635	0,682	0,669	0,657	0,646	0,635	0,624	0,614	0,594
4000	616	0,661	0,649	0,638	0,627	0,616	0,606	0,596	0,577

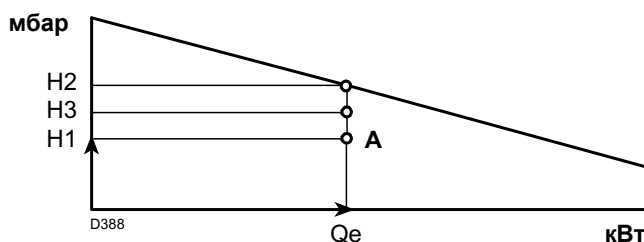


Рис. 41

RIELLO

RIELLO S.p.A.

I - 37045 Legnago (VR)

Тел.: +39.0442.630111

[http:// www.riello.it](http://www.riello.it)

[http:// www.rielloburners.com](http://www.rielloburners.com)