

ГАЗОВЫЕ ДВУХСТУПЕНЧАТЫЕ ПРОГРЕССИВНЫЕ ИЛИ МОДУЛЯЦИОННЫЕ ГОРЕЛКИ С НИЗКИМИ ВЫБРОСАМИ ОКСИДОВ АЗОТА (LOW NOx)

GULLIVER BS/M



Артикул	Наименование	Мощность кВт
20096670	BS1/M	16/19 - 52
3762250	BS2/M	26/49 - 91
20052610	BS2/M TL	26/49 - 91
3762350	BS3/M	48/79 - 195
3762370	BS3/M TL	48/79 - 195
3762450	BS4/M	68/140 - 250
20052613	BS4/M TL	68/140 - 250

Двухступенчатые прогрессивные или модуляционные газовые горелки с низкими выбросами оксидов азота серии **GULLIVER BS/M** разработаны для использования в бытовых и промышленных теплогенераторах небольшой мощности. Возможность работы в модуляционном режиме обеспечивает точное поддержание контролируемого параметра на заданном уровне с высоким КПД во всем диапазоне регулирования. Низкие выбросы оксидов азота при работе горелок этой серии позволяют использовать их в тех местах, где есть ограничения по выбросам вредных веществ в окружающую среду. Эта серия горелок включает в себя четыре типоразмера мощностью от 19 до 250 кВт.

Функциональные характеристики

- фронтальный доступ ко всем узлам горелки;
- настройка горелки без снятия с теплогенератора;
- наличие воздушной заслонки, закрывающейся при выключении горелки (предотвращает потери тепла через дымоход теплогенератора);
- наличие подвижного фланца горелки (позволяет подобрать оптимальную длину головки горелки);
- возможность использования горелки, как в прогрессивном, так и модуляционном режиме работы (при наличии модулятора);
- пониженный уровень шума.

Технические характеристики

Модель		BS1/M	BS2/M	BS3/M	BS4/M
Тип регулирования		двухступенчатый прогрессивный или модуляционный			
Коэффициент модуляции		1 - 3			
Серводвигатель	тип	LANDIS SQN91			
время работы	с	24			
Мощность	кВт	16/19 - 52	26/49 - 91	48/79 - 195	68/140 - 250
	Мкал/ч	14/16 - 45	22/42 - 78	41/68 - 168	59/120 - 215
Рабочая температура	°С мин/макс	0 / 40			
Низшая теплотворная способность газа	кВт·ч/нм ³	10			
Плотность газа	кг/нм ³	0,71			
Расход газа	нм ³ /ч	1,6/1,9 - 5,2	2,6/4,9 - 9,1	4,8/7,9 - 19,5	6,8/14-25
Вентилятор	Тип	Центробежный с выпуклыми лопастями			
Макс. температура воздуха	°С	40			
Электропитание	Фазы/Гц/В	1/50/230 ±10%			
Автомат горения	Тип	LME 22			
Общая электрическая мощность	кВт	0,14	0,18	0,35	0,53
Степень защиты	IP	40			
Мощность электродвигателя	кВт	0,09	0,09	0,15	0,25
Номинальный ток двигателя	А	0,8	0,8	1,8	1,9
Пусковой ток двигателя	А	2,7	2,7	5,6	8
Степень защиты двигателя	IP	20			
Трансформатор розжига		230В - 1x15кВ 0,2А - 25мА			
Звуковое давление	дБ (А)	59	60	65	67
Выбросы CO	мг/кВт·ч	<10			
Выбросы NO _x	мг/кВт·ч	<80 (3 класс EN 676)			

Базовые условия

Температура: 20°C

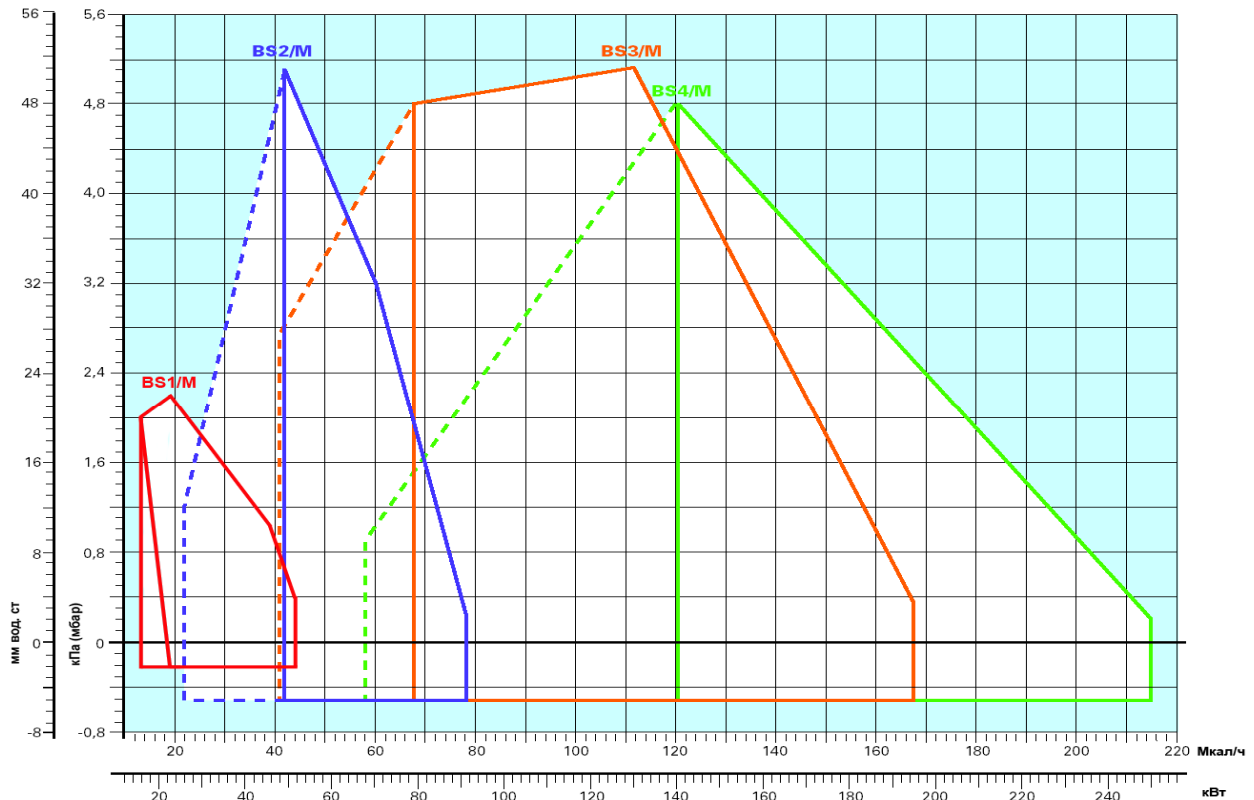
Давление: 1013,5 бар

Высота над уровнем моря: 0 метров

Уровень шума был измерен на расстоянии 1 метра от горелки



Диаграмма рабочей области



реальный рабочий диапазон для подбора горелки

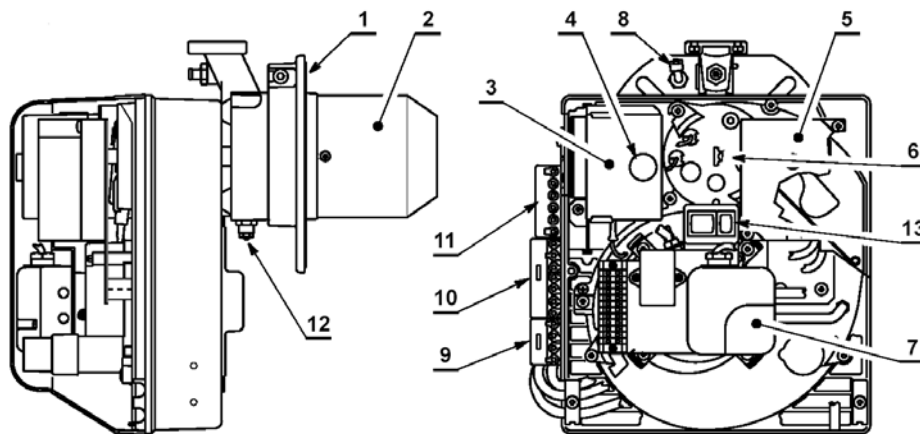
Испытательные условия:

Температура: 20°C

Давление: 1013,5 мбар

Высота над уровнем моря: 0 метров

Устройство горелки



1. Подвижный фланец с теплоизолирующей прокладкой
2. Головка горелки
3. Автомат горения
4. Кнопка индикации и сброса блокировки
5. Блок регулировки воздуха
6. Регулятор положения подпорной шайбы
7. Реле давления воздуха
8. Штуцер измерения давления в камере сгорания

9. 4-х контактный штекер для подключения 2 ступени
10. 7-ми контактный штекер для эл.питания горелки
11. 6-ти контактный штекер для подключения газовой рампы
12. Штуцер для измерения давления воздуха (соединяется с газ. рампой)
13. Тумблеры:
 - ручной/автоматический режим

Стандартная комплектация

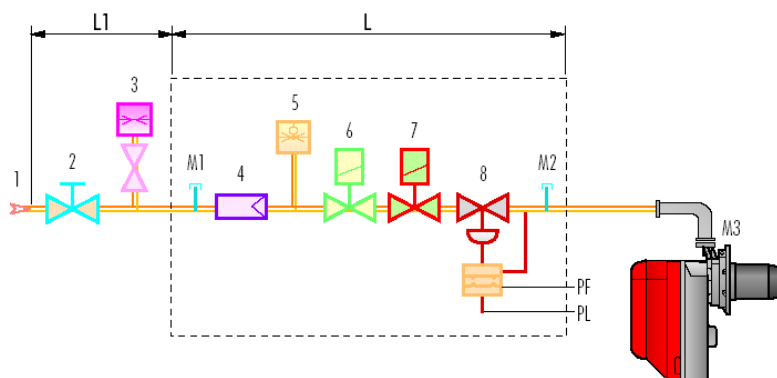
- Подвижный фланец горелки – 1шт.
- Теплоизолирующая прокладка для фланца горелки – 1шт.
- Винты для крепления фланца горелки к теплогенератору – 4шт.
- Пластиковая трубка – 1шт.
- 7-ми штырьковая вилка – 1шт.
- 4 –х штырьковая вилка – 1шт.
- Инструкция по монтажу и эксплуатации – 1шт.
- Спецификация запасных частей – 1шт.

Подача газа на горелку

В качестве газовой арматуры с горелками серии **BS/M** используются газовые мультиблоки с пропорциональным клапаном: **CG 120/P**, **CG 220/P**. Подвод газа к горелке может осуществляться как с правой стороны, так и левой.

Подробная информация о газовых мультиблоках и принадлежностям к ним см. в главе «Газовые мультиблоки и рампы»

ГАЗОВЫЕ МУЛЬТИБЛОКИ CG 120/P – CG 220/P

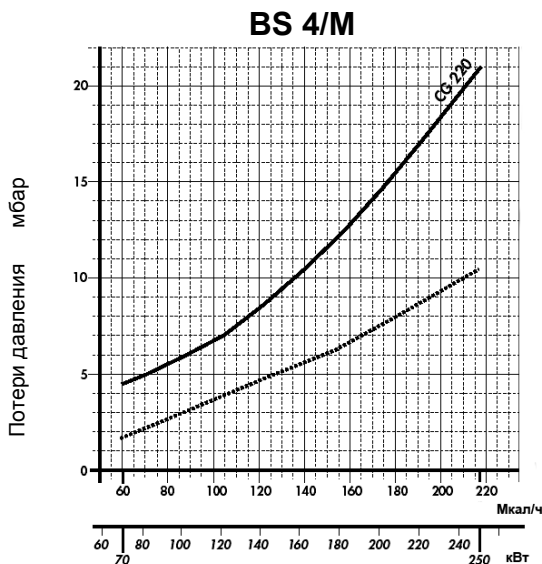
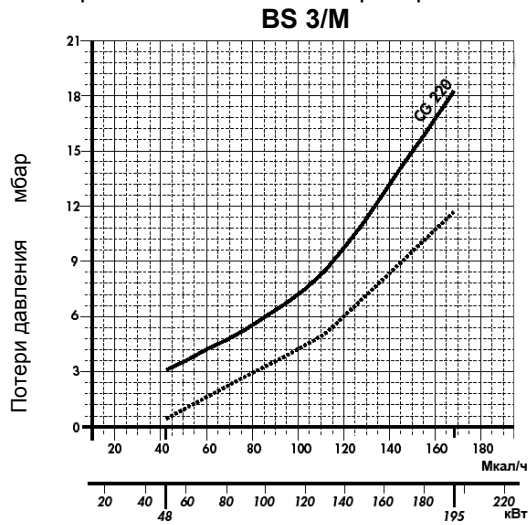
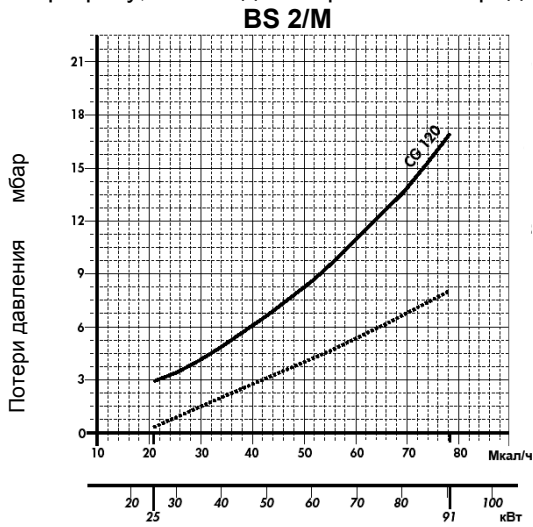


- 1 - подающий газопровод
- 2 - ручной запорный кран
- 3 - антивибрационная вставка
- 4 - фильтр

- 5 - реле минимального давления газа
- 6 - предохранительный электромагнитный клапан
- 7 - регулировочный электромагнитный клапан
- 8 - стабилизатор давления газа
- PF - штуцер импульса давления в камере сгорания
- PL - штуцер импульса давления воздуха на головке горелки
- M1 - штуцер замера давления в перед газовой рампы
- M2 - штуцер замера давления после газовой рампы
- M3 - штуцер замера давления в камере сгорания
- L - газовая рампа
- L1 - часть схемы выполняемая монтажной организацией

Графики подбора мультиблоков к горелкам

На графиках показаны минимальные потери давления на головке горелки и газовом мультиблоке (сплошная линия) и на головке горелки (пунктирная линия) от мощности теплогенератора. Для определения минимального давления газа перед мультиблоком, к потерям давления, определенным по графику, необходимо прибавить аэродинамическое сопротивление теплогенератора.

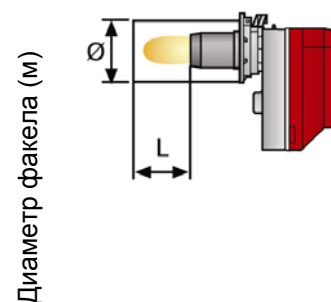
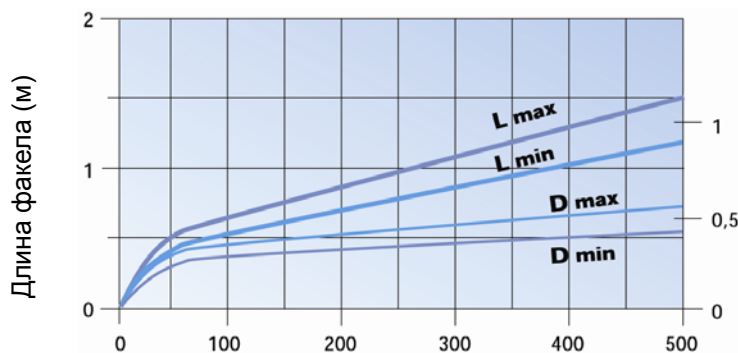


мультиблок	артикул
CG 120/P	3970587
CG 220/P	3970588

Подача воздуха на горение

Регулировка подачи воздуха на горение осуществляется посредством изменения положения воздушной заслонки управляемой сервоприводом. При выключении горелки воздушная заслонка закрывается автоматически.

Размеры факела горелки

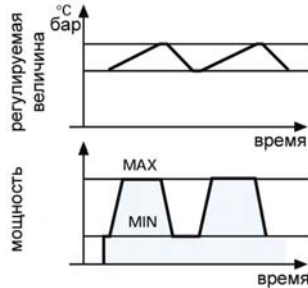


Мощность (кВт)

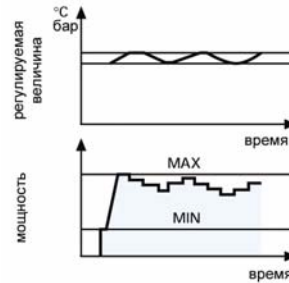
Режим работы горелки

Горелки серии **BS/M** позволяют осуществлять «двухступенчатое прогрессивное» или «модуляционное» регулирование мощности.

«Двухступенчатое прогрессивное» регулирование



«Модуляционное» регулирование

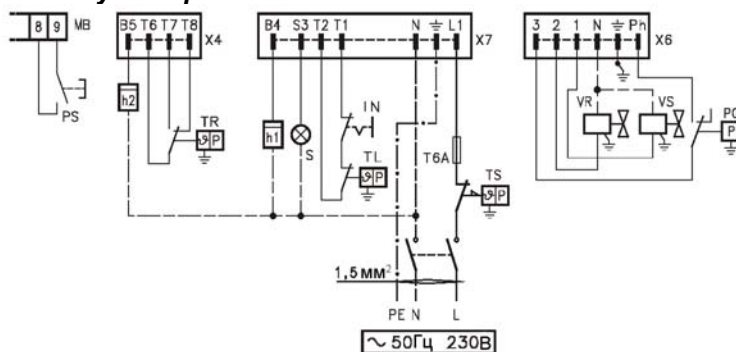


При «двухступенчатом прогрессивном» регулировании, горелка постепенно переходит с одной ступени на другую плавно изменяя мощность между двумя заданными значениями мощности.

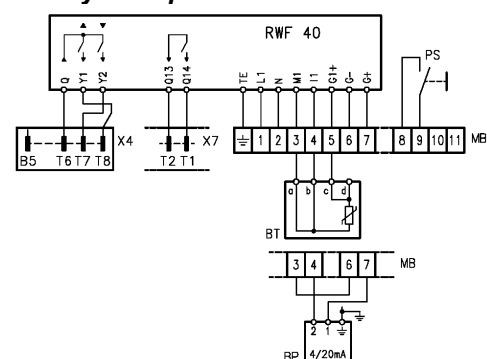
При плавном «модуляционном» регулировании горелка изменяет свою мощность в рамках диапазона модулирования, поддерживая контролируемый параметр (давление или температура) на заданном уровне. Необходимым элементом системы регулирования является датчик (температуры или давления) и электронный ПИД – регулятор мощности (модулятор). В горелках серии **BS/M** модулятор (RWF 50-55) не входит в комплект поставки и заказывается отдельно. Датчики температуры или давления также заказываются отдельно.

Электрические подключения

без модулятора



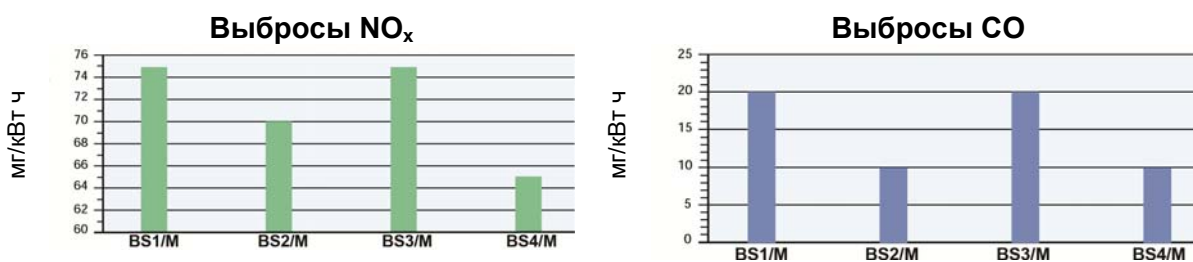
с модулятором



- h1 Счетчик часов работы 1 ст.
- h2 Счетчик часов работы 2 ст.
- PS Дистанционный сброс блокировки
- TL Термостат 1 ст.
- TR Термостат 2 ст.
- TS Предельный термостат
- VS Предохранительный клапан
- VR Регулирующий клапан

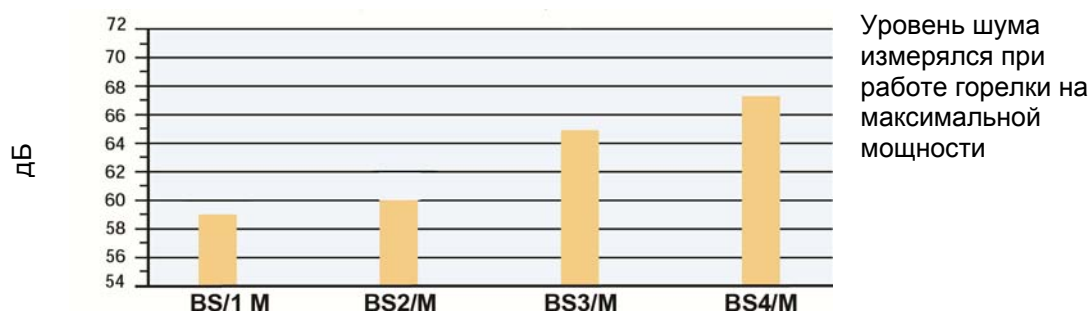
- PG Реле минимального давления газа
- IN Ручной выключатель
- T6A Плавкий предохранитель 6А
- MB Клеммник горелки
- X7 7-ти штырьковый разъем
- X4 4-ти штырьковый разъем
- X6 6-ти штырьковый разъем
- BT Датчик температуры
- BP Датчик давления

Выбросы вредных веществ в атмосферу

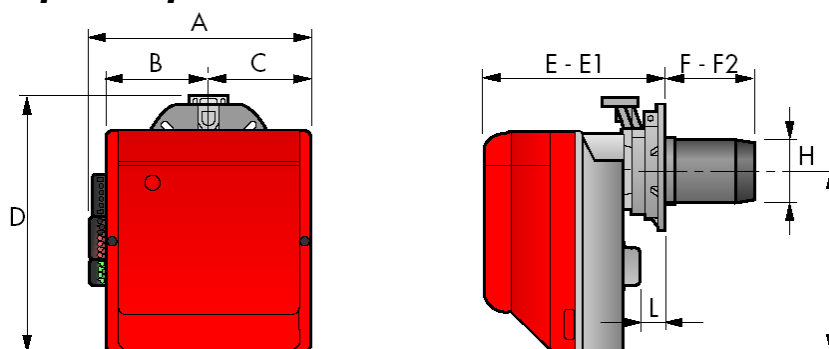


Данные по выбросам NO_x и CO соответствуют 3 классу (по Европейским нормам EN 676). Данные измерены при работе на максимальной мощности.

Уровень шума

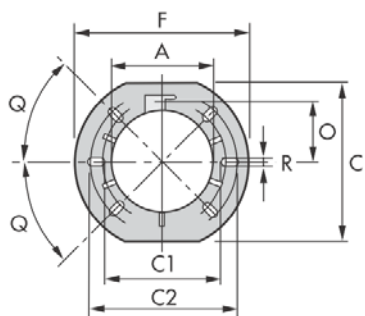


Габаритные размеры и вес



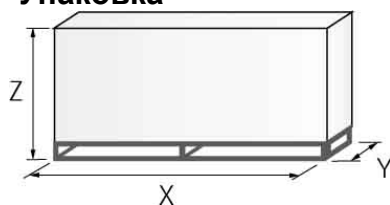
Модель	A	B	C	D	E	E1	F-F2	H	I	L
BS1/M	285	125.5	125.5	316	234.5	-	116.5-	89.5	230	8
BS2/M	285	125,5	125,5	325	238	252	114-100	106	230	18
BS2/M TL	285	125,5	125,5	325	238	252	184-170	106	230	18
BS3/M	330	150	150	391	262	280	128-110	129	285	21
BS3/M TL	330	150	150	391	262	280	285-267	129	285	21
BS4/M	330	150	150	392	278	301	168-145	137	286	21
BS4/M TL	330	150	150	392	278	301	325-302	137	286	21

Фланец для установки горелки на котел



Модель	A	C	C1	C2	F	O	Q	R
BS1/M	89	167	140	170	192	66	45 ⁰	11
BS2M – BS2/M TL	106	167	140	170	192	66	45 ⁰	11
BS3/M – BS3/M TL	129	201	160	190	216	76,5	45 ⁰	11
BS4/M – BS4/M TL	137	203	170	200	218	80,5	45 ⁰	11

Упаковка

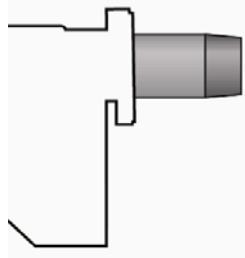


Модель	X	Y	Z	кг
BS1/M	405	328	375	12
BS2/M	405	328	375	12
BS2/M TL	583	318	365	14
BS3/M	450	375	440	16
BS3/M TL	510	375	440	18
BS4/M	510	375	440	18
BS4/M TL	610	383	367	20

Дополнительные принадлежности

Удлинитель головки

Конструкция теплогенератора может предполагать использование горелки серии **Gulliver BS/M** с длиной головки большей, чем стандартная. В этом случае необходимо использовать удлинители головок.



Горелка	Длина стандартной головки (мм)	Длина длинной головки (мм)	Артикул
BS1/M	70 - 116	114 - 160	20097850
BS2/M	100 - 114	170 - 180	3002722
BS2/M	100 - 114	270 - 280	3002723
BS3/M	110 - 128	267 - 282	3002724
BS4/M	145 - 168	302 - 317	3002725

Комплект для работы горелки на сжиженном газе

Для сжигания сжиженного нефтяного газа, существует специальный комплект, который необходимо установить в головку горелки.



Горелка	Артикул для стандартной головки	Артикул для длинной головки
BS1/M	3001003	3001003
BS2/M	3002711	3002711
BS3/M	3002712	3002712
BS4/M	3001011	3001011

Принадлежности для работы горелки в модуляционном режиме

Для осуществления модуляционного регулирования, на горелках серии **BS/M** необходимо установить модулятор и датчик температуры или давления, которые выбираются в зависимости от назначения теплогенератора.



Модулятор		
Горелка	Тип	Артикул
BS/M	RWF 50.2	20102002
	RWF 55.5	20101966

Датчик		
Тип	Диапазон	Артикул
Температурный PT100	-100 +500°C	3010110
Давления 4-20мА	0-2,5 бар	3010213
Давления 4-20мА	0-16 бар	3010214
Давления 4-20мА	0-25 бар	3090873

Потенциометр для определения положения сервопривода

Трехполюсный потенциометр с диапазоном от 0 до 1000 Ом (0-100%) устанавливается внутри серводвигателя и служит для определения его положения и передачи в виде сигнала на пульт управления.



Горелка	Артикул
BS/M	3010109

Комплект для подключения персонального компьютера

Комплект состоит из соединительного кабеля и CD с программным обеспечением.



Горелка	Артикул
BS/M	3002719